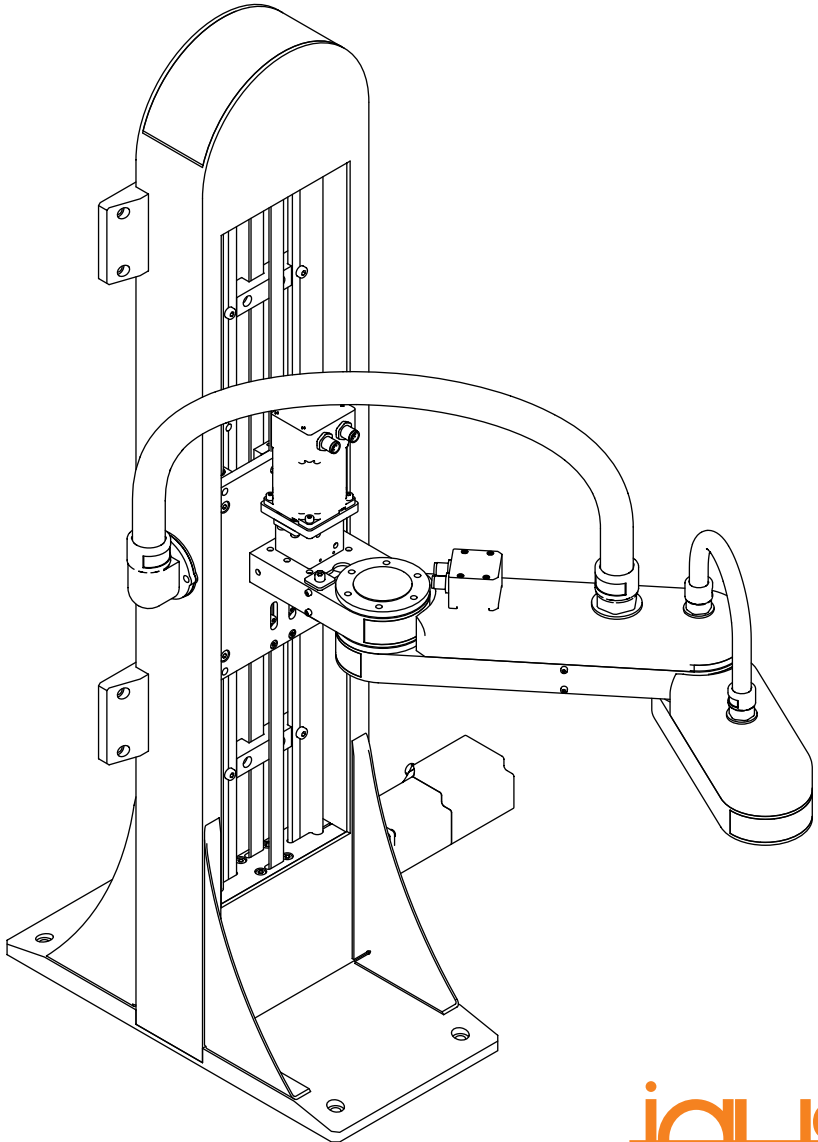


Technische Dokumentation Technical documentation
drylin®

SCARA ROBOT



Technische Daten Technical data

Wiederholgenauigkeit repeatability		± 0,5	[mm]
Arbeitsraum working space	RL-SCR-0100	500 x 560	[mm]
Individueller Scara auf Anfrage individual scara on request	RL-SCR-0101	max. 3000 x 560	[mm]
Max. Nutzlast max. payload		max. 2	[kg]
Dynamik mit dynamics with 500 [g]		5-30	Picks/min
Eigengewicht mass	RL-SCR-0100	20,6	[kg]

für integrierte Steuerung
for integrated control system

Mit und ohne integrierte Steuerung with and without integrated control**			
Schrittmotor NEMA23 XL Stepper motor Nema 23 XL with		max. 24/48 max. 4,2	[V] [A]
Leitungslänge mit integrierter Steuerung Cable length with integrated control		3	[m]
Leitungslänge Handheld (optional) Cable length handheld (option)		1,5	[m]
Stromversorgung Power supply		230 50-60	VAC Hz

Maximale Traglasten und Präzision in Abhängigkeit von Position und Geschwindigkeit.
Sprechen Sie uns gerne an.

Max. payload and accuracy in relation to position and speed.
For questions please get in contact with us.

** Integrierte Steuerung mit Schaltschrank
integrated control system with switch cabinet



** Integrierte Steuerung als Hutschienen Version
integrated control system as DIN rail version



Mehr Informationen unter:

<https://www.igus.de/roboLink/roboLink-steuerung>

More information at:

<https://www.igus.eu/roboLink/robot-control-system>

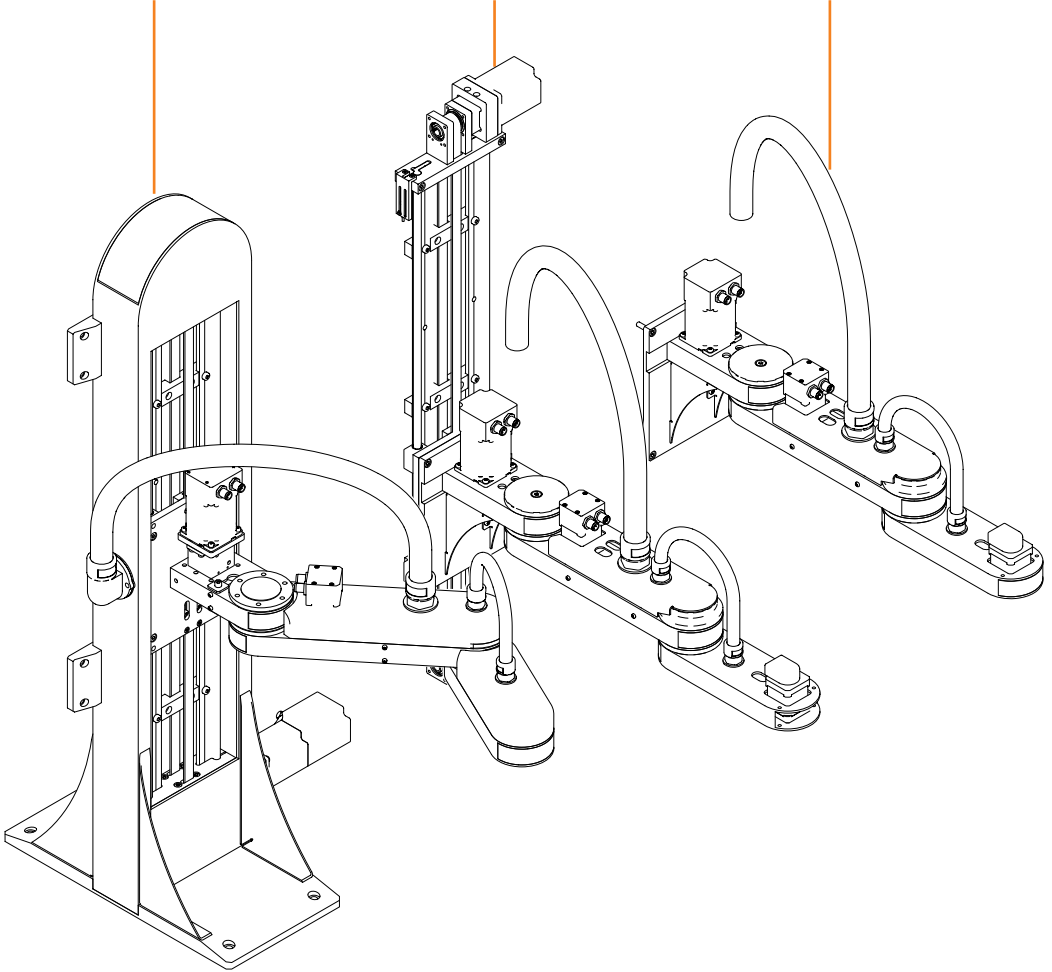
Scara Roboter - 3 Arten vom Scara

Scara robot - 3 types of scara

RL-SCR-0100

RL-SCR-0101

RL-SCR-0102



Wenn Sie eine maßgeschneiderte Lösung benötigen, zögern Sie bitte nicht, uns zu kontaktieren.
If you need a customised solution, please do not hesitate to contact us.

Mehr Informationen zum Scara Roboter
<https://www.igus.de/info/n21-drylin-scara-roboter>

More informations about scara robots
<https://www.igus.eu/info/n21-drylin-scara-roboter>

Zubehör Accessories

BUY

Artikelnummer
part number

igus® Robot Control
(Kaufen Sie Ihre einsatzbereite Steuerung
buy your ready to use control system)

Beschreibung
description

igus® Robot Control, Intuitives Steuerungs- und Programmierungsumfeld mit interaktiver 3D-Benutzeroberfläche, Test before Invest durch kostenfreie igus® Robot Control Software, Programmierbefehle wie Joint, Linear, If-Then-Else, DigitalOut, Matrix, Variablen, ..., eine Steuerung für alle igus® Roboter: Portalroboter, Delta-Roboter, Mehrachsgelenkroboter, Scara Roboter, Einzelachsen und AGV's, Mehr Leistung und verbesserte Reaktionszeit durch 48V Betrieb Vorkonfigurierte ROS-Pakete, Labview-Schnittstelle, Kamera Schnittstellen, Digitale I/O's, SPS-Schnittstellen wie Modbus TCP/IP & CRI-Interface

igus® Robot Control, intuitive control and programming environment with interactive 3D user interface, test before Invest with free igus® Robot Control Software, programming commands like Joint, Linear, If-Then-Else, DigitalOut, Matrix, Variables, ..., one control for all igus® robots: gantry robots, delta robots, articulated arms, scara robots, single axes and AGVs, more power and improved reaction times through 48V operation, preconfigured ROS packages, Labview interface, camera interfaces, digital I/Os, PLC interfaces like Modbus TCP/IP & CRI interface



DE: <https://www.igus.de/info/robotersteuerung>
EN: <https://www.igus.eu/info/robot-control-system>

BUILD

Artikelnummer
part number

D1
(Bauen Sie Ihre eigene Steuerung
build your own control system)

Beschreibung
description

Dryve Steuerung D1, Motorsteuerung, Keine Softwareinstallation oder App nötig, für PC, Tablet oder Smartphone, Schritt-(ST), DC und EC Motoren mit bis zu 21A Spitzenströmen und 48 V DC, Digitale Ein-Ausgänge, Analoge Eingänge, CANopen, Modbus TCP zum Anschluss an Mastersteuerungen wie z.B. Siemens oder Beckhoff

Dryve motor controller D1, a motor controller for multi-fold automation tasks without programming with simple parameterisation for single axes, linear, flat and room linear robots and Delta robots, no software installation or app needed, use with PC, tablet or smart phone. Stepper (ST), DC and EC motors with up to 21A peak currents and 48V DC, digital inputs/outputs, analogue inputs, CANopen, Modbus TCP for connection to master control systems such as Siemens or Beckhoff.

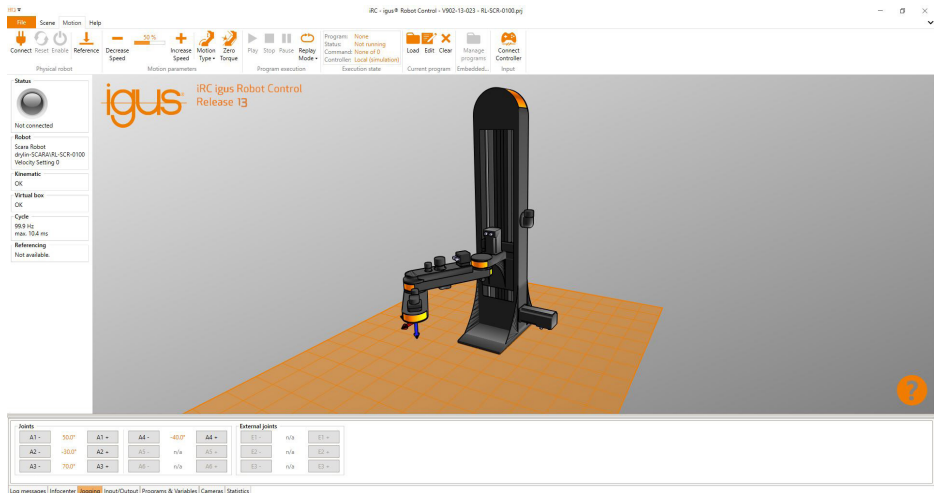


Mehr Informationen zur Dryve D1 unter:
<https://www.igus.de/info/motorsteuerung-drylin-e>
<https://www.igus.de/info/motorsteuerung-drylin-e-musterprogramme>

More Information about Dryve D1 at:
<https://www.igus.eu/info/motor-control-system-drylin-e>
<https://www.igus.eu/info/motor-control-system-drylin-e-software>

Zubehör Accessories

Kostenlose Software für igus® Robot Control Free Software for igus® Robot Control



...Auf einen Blick ...at a glance

- Einfache Verbindung zwischen Roboter und Steuerung
Simple connection between robot and controller
- Digitaler Zwilling ermöglicht direkte Ausführung und Überprüfung der Bewegungsabläufe
Digital Twin enables direct execution and checking of the motion sequences
- Kamera Schnittstellenkonfiguration direkt über Steuerung und Software möglich
Camera interface configuration directly via control system and software
- Programmierung von Scara Robotern
Programming of Scara robots
- Kostenlose Software ermöglicht risikofreies Testen
Free software enables risk-free testing

Systemvoraussetzungen System requirements

- PC mit Windows 10 Betriebssystem PC with Windows 10 operating system
- Freier USB 2.0 port, ethernet port Free USB 2.0 port, Ethernet port
- 500 MB Speicherplatz 500 MB storage space

Mehr Informationen unter:

<https://www.igus.de/info/roboter-software>

More Information at:

<https://www.igus.eu/info/robot-software>

Zubehör Accessories

Leitungen Cables

Motor-, Ini- und Encoderleitungen motor, ini and encoder cables

Falls Sie die igus® Robot Control verwenden sind alle notwendigen Leitungen enthalten
If you use the igus® Robot Control, all necessary cables are included

...Auf einen Blick ...at a glance

- Energiekettentauglich Suitable for energy chains
- Geschirmt und ölbeständig Shielded and oil-resistant
- Gerade und gewinkelte Stecker Straight and angled connectors

...Motorleitungen ...motor cables



Art.-Nr. Part No.	Ø	Mantel Jacket	Typ Type	Länge Length	Stecker Connector
DLE904121451-3	5.5mm	TPE	CF9-CF.INI	3m	gerade straight
DLE904121451-5	5.5mm	TPE	CF9-CF.INI	5m	gerade straight
DLE904121451-10	5.5mm	TPE	CF9-CF.INI	10m	gerade straight
DLE904121452-3	5.5mm	TPE	CF9-CF.INI	3m	gewinkelt angled
DLE904121452-5	5.5mm	TPE	CF9-CF.INI	5m	gewinkelt angled
DLE904121452-10	5.5mm	TPE	CF9-CF.INI	10m	gewinkelt angled

...INI-Leitungen (Bremsen)...INI cables (brake)



Art.-Nr. Part No.	Ø	Mantel Jacket	Typ Type	Länge Length	Stecker Connector
DLE904121453-3	4.5mm	TPE	CF9-CF.INI	3m	gerade straight
DLE904121453-5	4.5mm	TPE	CF9-CF.INI	5m	gerade straight
DLE904121453-10	4.5mm	TPE	CF9-CF.INI	10m	gerade straight
DLE904121454-3	4.5mm	TPE	CF9-CF.INI	3m	gewinkelt angled
DLE904121454-5	4.5mm	TPE	CF9-CF.INI	5m	gewinkelt angled
DLE904121454-10	4.5mm	TPE	CF9-CF.INI	10m	gewinkelt angled

...Encoder-Leitungen ...Encoder cables



Art.-Nr. Part No.	Ø	Mantel Jacket	Typ Type	Länge Length	Stecker Connector
DLE904121455-3	7mm	PVC	CF240	3m	gerade straight
DLE904121455-5	7mm	PVC	CF240	5m	gerade straight
DLE904121455-10	7mm	PVC	CF240	10m	gerade straight
DLE904121456-3	7mm	PVC	CF240	3m	gewinkelt angled
DLE904121456-5	7mm	PVC	CF240	5m	gewinkelt angled
DLE904121456-10	7mm	PVC	CF240	10m	gewinkelt angled

Mehr Informationen unter:
<https://www.igus.de/drylinE-FAQ>

More Information at:
<https://www.igus.eu/drylinE-FAQ>

Zubehör Accessories

2:1 Regel 2:1 rule

Beträgt der Abstand der antreibenden Kraft zum Festlager mehr als das Doppelte des Lagerabstands (2:1-Regel), kommt es bei einem Haftreibungswert von 0,25 theoretisch zum Verklemmen der Führung.

Das Prinzip ist nicht von der Belastung oder der Antriebskraft abhängig. Es ist ein Produkt der Reibung und bezieht sich immer auf das Festlager. Je weiter der Antrieb vom Führungslager entfernt ist, desto größer werden Verschleiß und benötigte Antriebskraft.

Wird bei der Verwendung von Lineargeitlagern die 2:1 Regel nicht beachtet, kommt es zu ungleichmäßigem Bewegungsablauf oder sogar zum Blockieren des Systems. Oft kann man dann mit verhältnismäßig einfachen Änderungen Abhilfe schaffen.

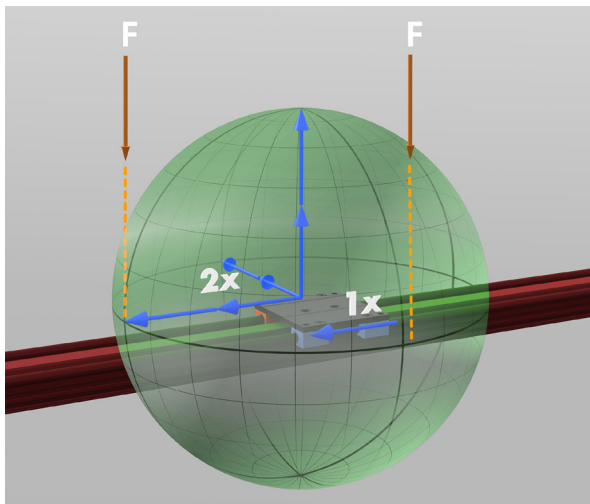
Bitte wenden Sie sich bei auftretenden Fragen zur Konstruktion und/oder dem Einbau an unsere Anwendungsberatung.

If the distance between the driving force point and the fixed bearings is more than twice the bearing spacing (2:1 rule), a static coefficient of friction of 0.25 can theoretically result in jamming.

This principle applies regardless of the value of the load or drive force. The friction function is always related to the fixed bearings. The greater the distance between the drive and guide bearings, the higher the degree of wear and required drive force.

Failure to observe the 2:1 rule during the use of linear plain bearings can result in uneven motion or even system blockage. Such situations can often be remedied with relatively simple modifications.

If you have any questions regarding design and/or assembly, please make use of our technical support.



Loslager  Floating bearing  Festlager Fixed bearing



iglus® GmbH
Spicher Str. 1a
51147 Köln Cologne
Tel. +49 2203 9649-145
Fax +49 2203 9649-334
info@iglus.de
www.iglus.de
www.iglus.eu

© iglus® GmbH

Herausgeber ist die iglus® GmbH, Deutschland
Published by iglus® GmbH, Germany
MAT0075165.25 Stand Issue 08/2022
Technische Änderungen vorbehalten
Subject to technical alterations