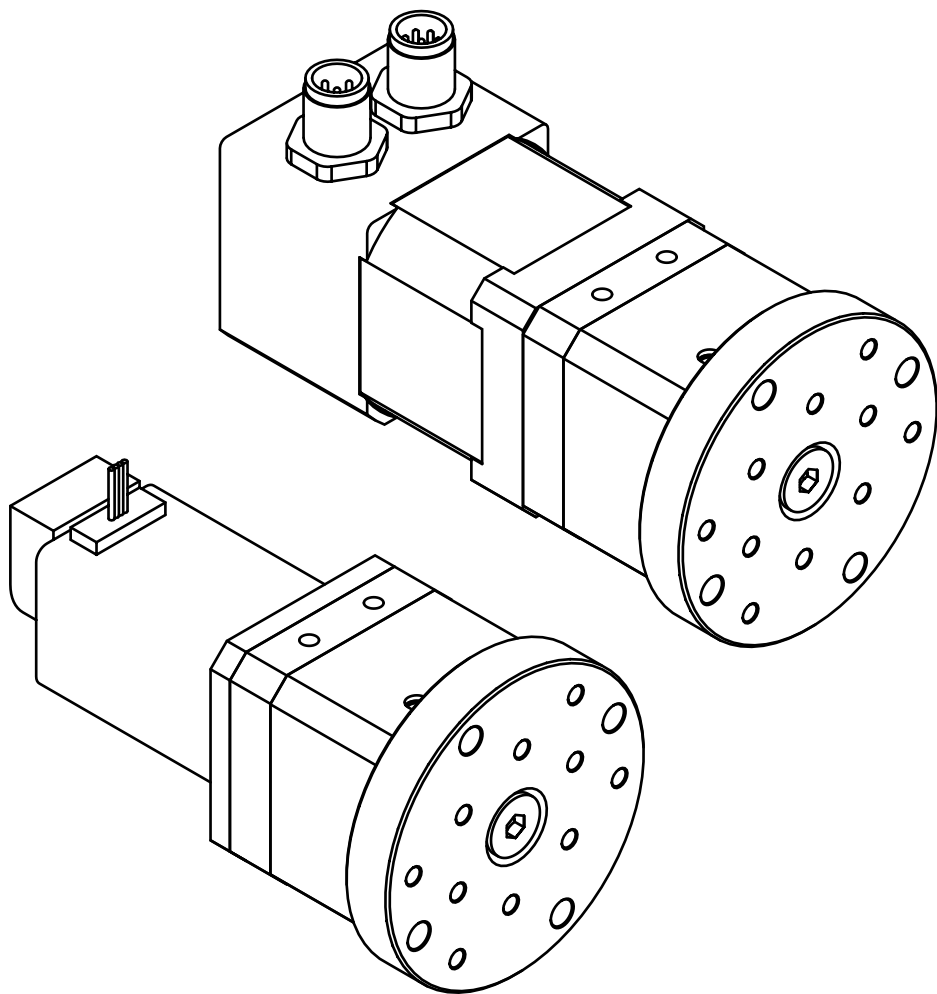


Technische Dokumentation Technical information

drygear®
RL-S



Wellgetriebe Baugröße 17

Strain wave gear installation size 17

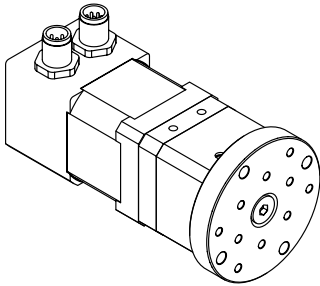
igus®
plastics for longer life®

Technische Daten Technical data

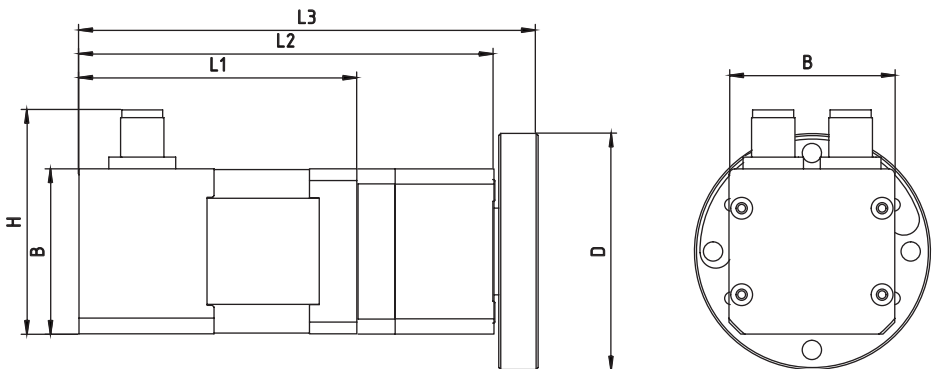
Wellgetriebe Baugröße 17 mit Schrittmotor N17

Strain wave gear installation size 17, with N17 stepper motor

RL-S-17-28-AA-N17...



Part No. Part No.	Anschluss Connection	Gewicht Weight	Abtriebsdrehmoment Max. output torque
RL-S-17-28-AA-N17-00	Litze (JST-Stecker Connector)	553 g	4 Nm
RL-S-17-28-AA-N17-01	Stecker Connector	602 g	4 Nm
RL-S-17-28-AA-N17-02	Litze + Encoder	629 g	4 Nm
RL-S-17-28-AA-N17-03	Litze+ Encoder + Bremse Brake	759 g	4 Nm



Abmessung in [mm] Dimension [mm]

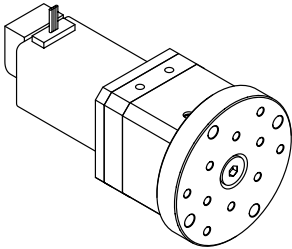
Art.-Nr. Part No.	B	D	L1	L2	L3	H
RL-S-17-28-AA-N17-02	42	Ø 60	70,4	104,8	116	55

Technische Daten Technical data

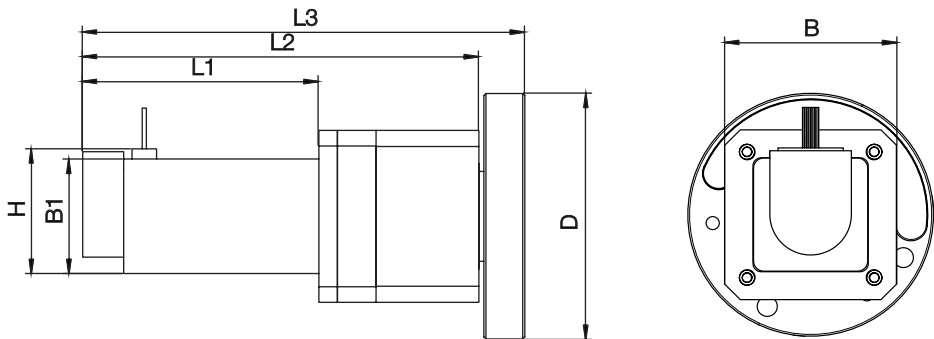
Wellgetriebe Baugröße 17 mit Schrittmotor N11

Strain wave gear installation size 17, with N11 stepper motor

RL-S-11-28-AA-N11...



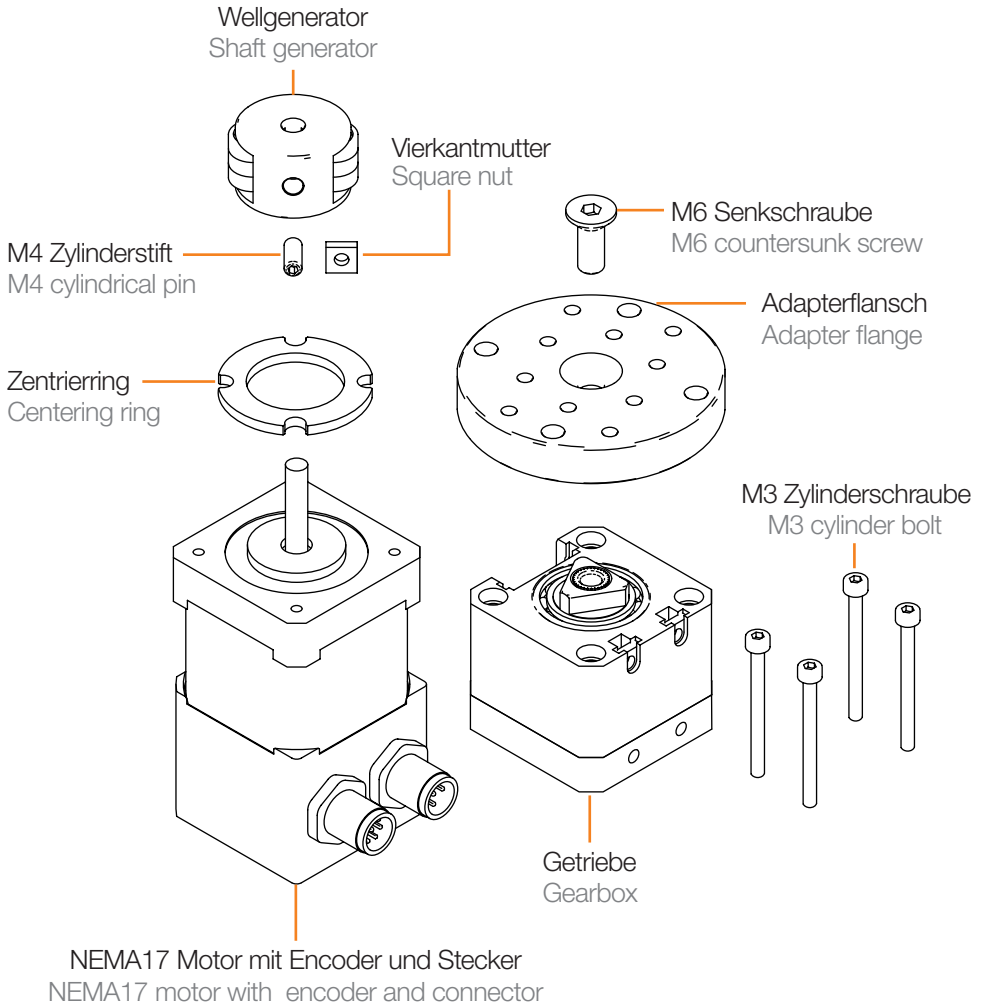
Part No. Part No.	Anschluss Connection	Gewicht Weight	Abtriebsdrehmoment Max. output torque
RL-S-17-28-AA-N11-00	Litze Connector	228 g	0,8 Nm
RL-S-17-28-AA-N11-01	Stecker Connector	231 g	0,8 Nm
RL-S-17-28-AA-N11-02	Litze + Encoder	233 g	0,8 Nm



Abmessung in [mm] Dimension [mm]

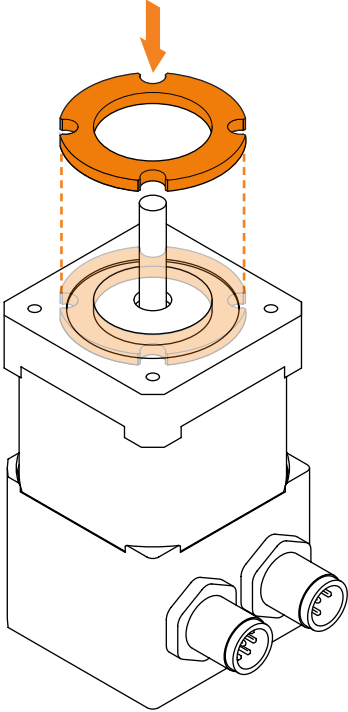
Art.-Nr. Part No.	B	B1	D	L1	L2	L3	H
RL-S-17-28-AA-N11-02	42	28	Ø 60	57,5	97,4	108,6	30,5

RL-S-17-28-AA-N17-02

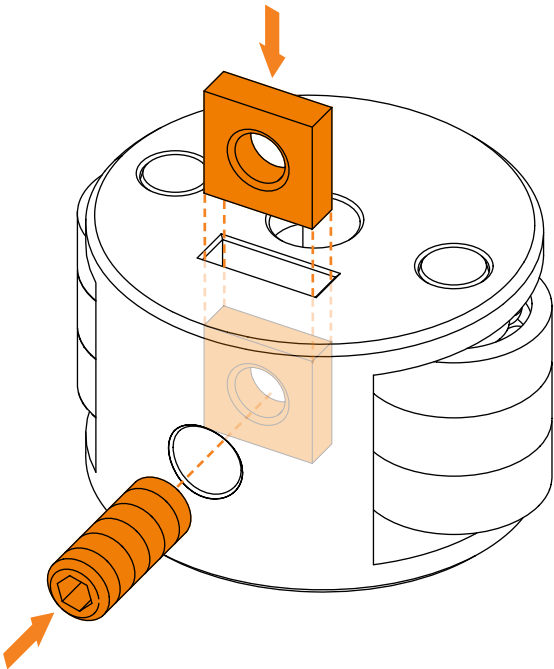


RL-S-17-28-AA-N17-02

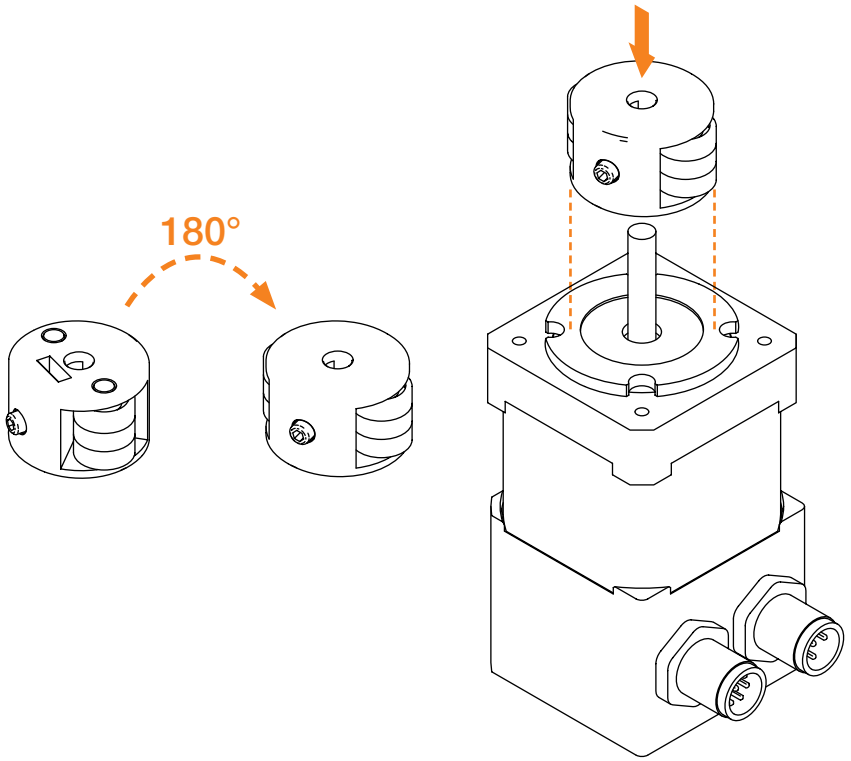
1



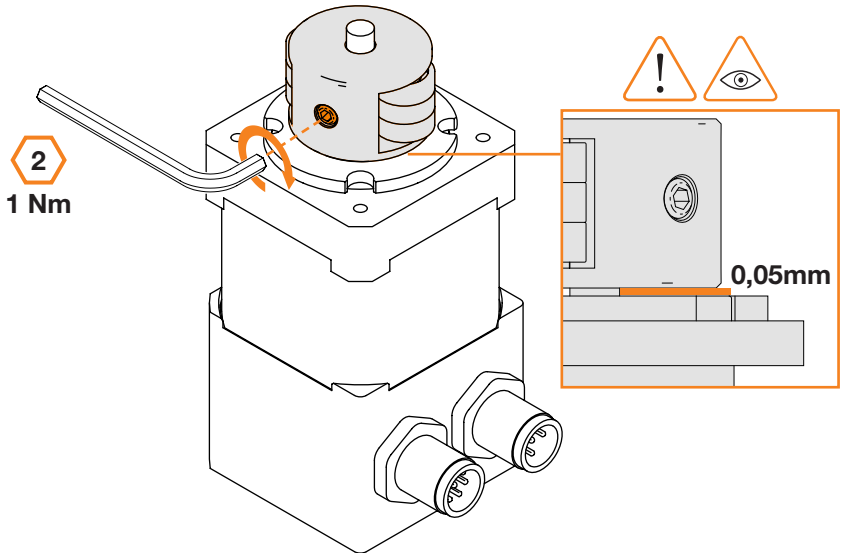
2



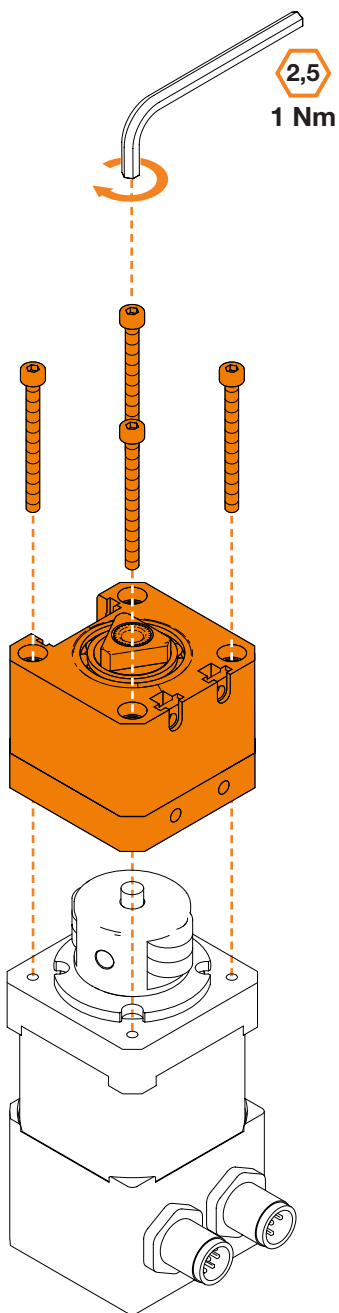
3



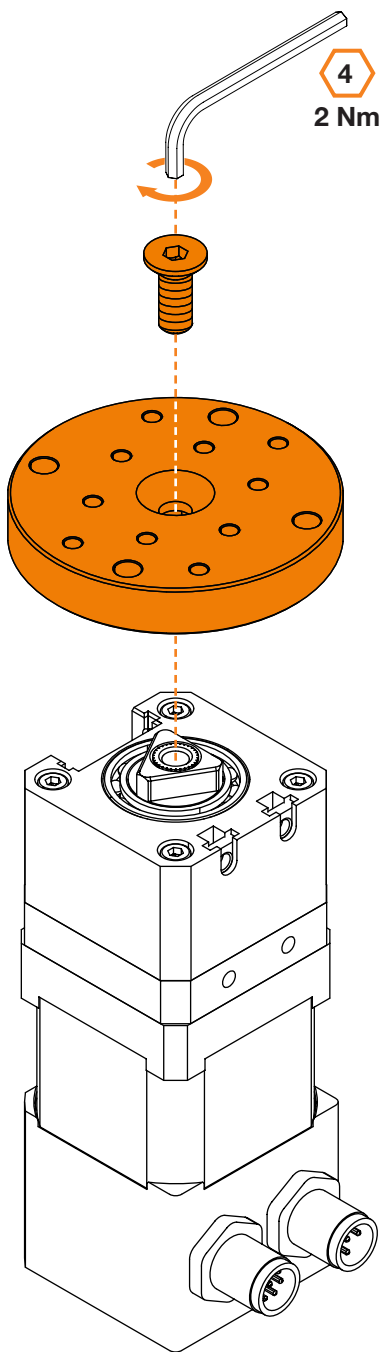
4



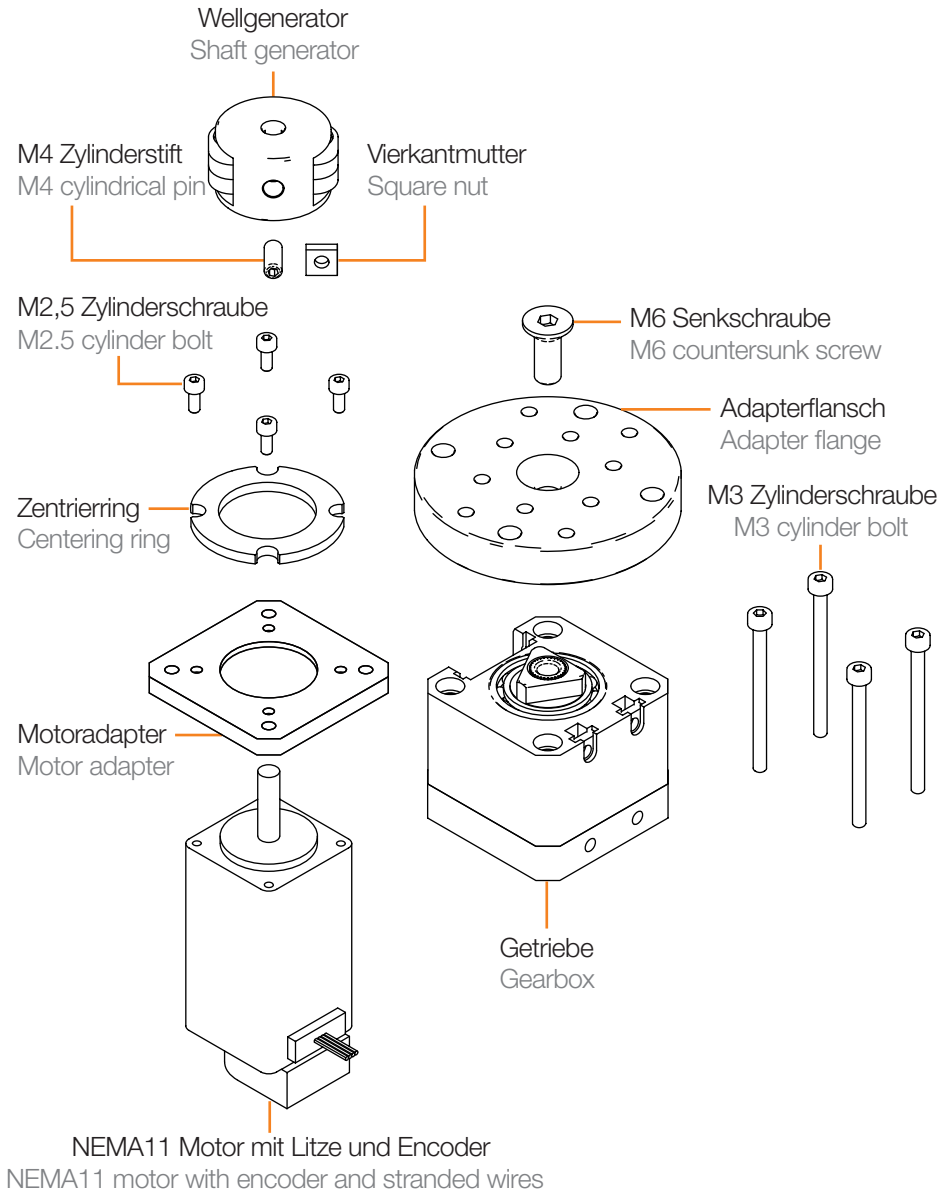
5



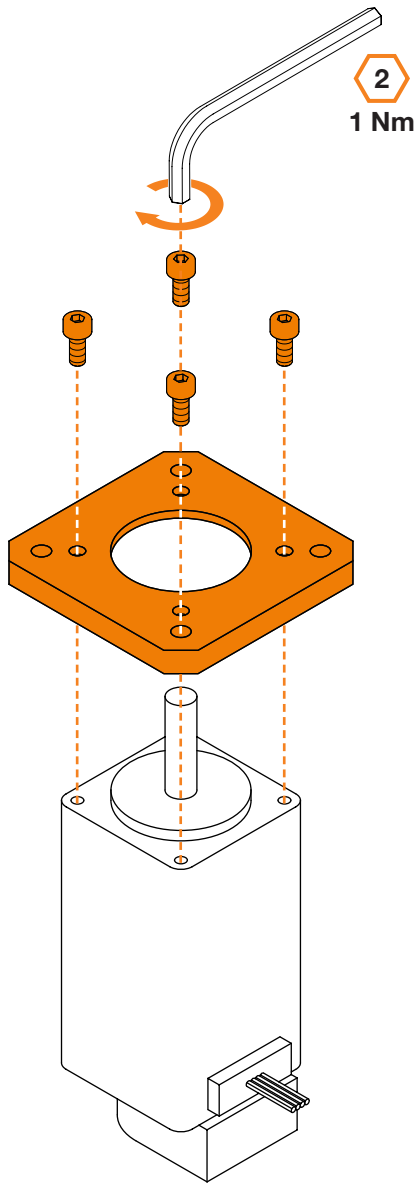
6



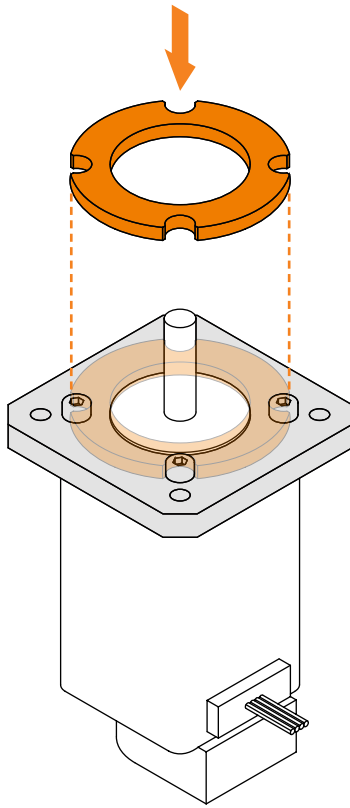
RL-S-11-28-AA-N11-02



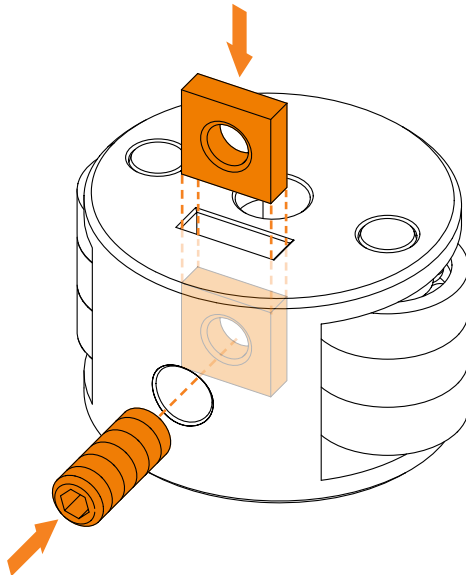
1



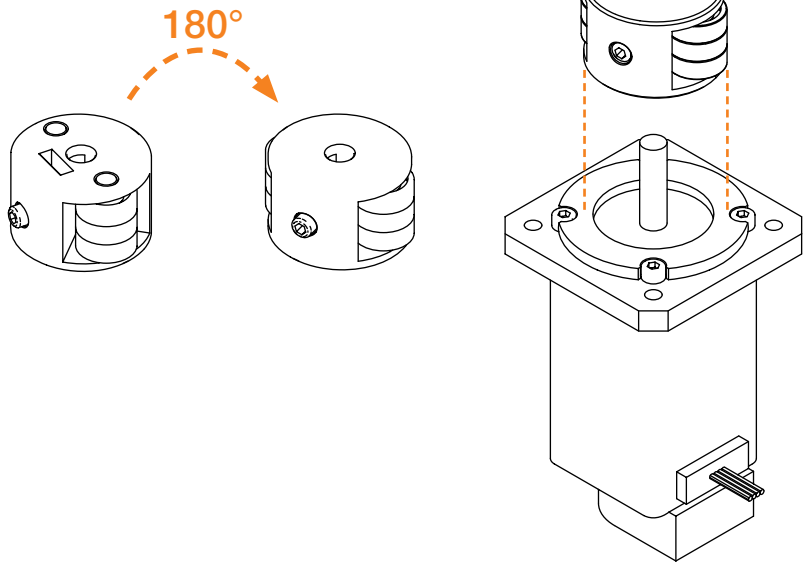
2



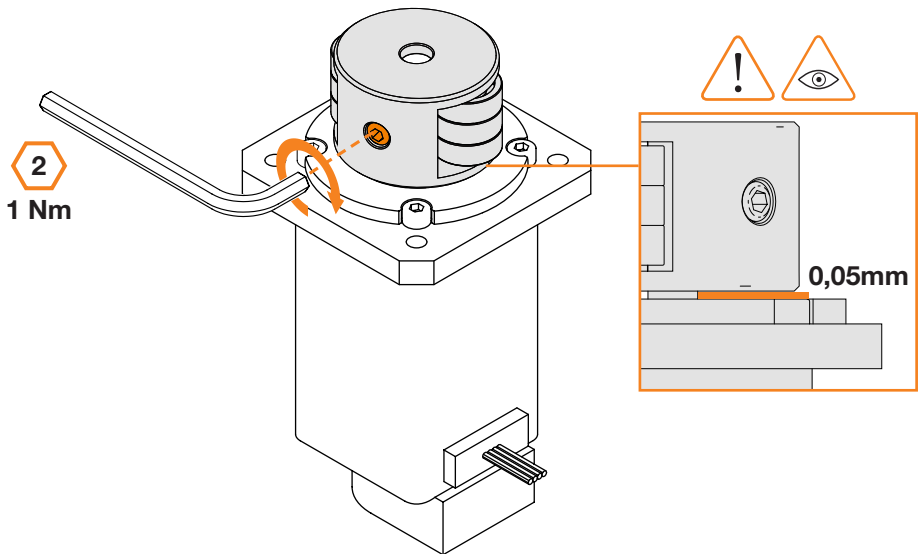
3



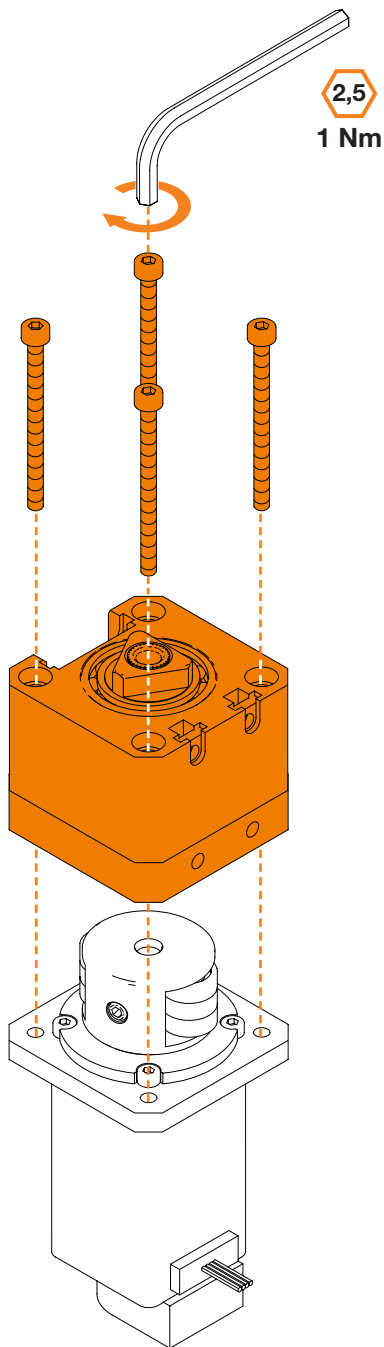
4



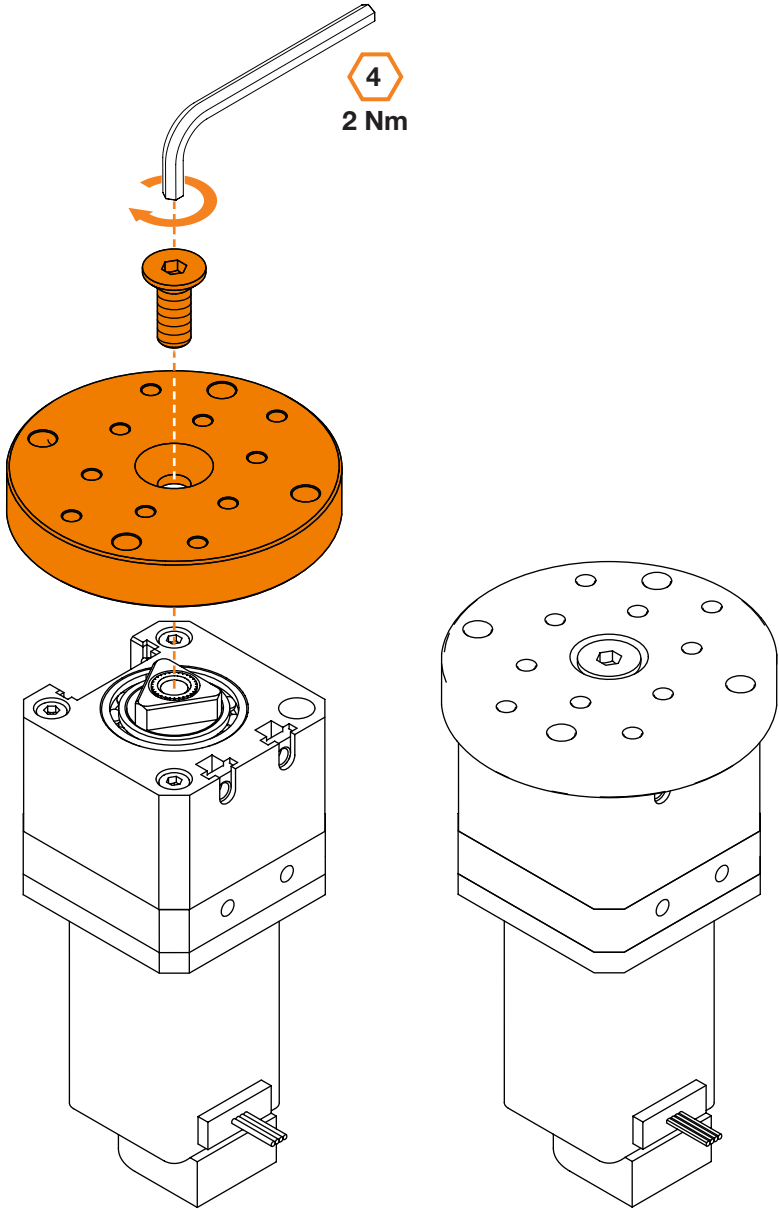
5



6



7





igus® GmbH
Spicher Str. 1a
51147 Köln Cologne
Tel. +49 2203 9649-145
Fax +49 2203 9649-334
info@igus.de
www.igus.de
www.igus.eu

© igus® GmbH

Herausgeber ist die igus® GmbH, Deutschland
Published by igus® GmbH, Germany
MAT0074860.25 Stand Issue 07/2020
Technische Änderungen vorbehalten
Subject to technical alterations