

...igus® Polymer-Lösungen für den Modellbau...

# modell

...igus® polymer solutions for model making...



...[www.igus.de/modell](http://www.igus.de/modell)...[www.igus.eu/modell](http://www.igus.eu/modell)...

# igus.de

...[iglidur](#)®[igubal](#)®[DryLin](#)®[xiros](#)®/...[plastics.for.longer.life](#)®/...

# /...igus® für Modelle/...for models/...

igus® Kunststoff-Lösungen für den Modellbau - leicht und schmiermittelfrei  
 igus® polymer solutions for model making - lightweight and lubricant-free



Automobile Car systems  
 ▶ Seite page 4-5

Flugzeuge Airplanes  
 ▶ Seite page 6-7

Schiffe Boats  
 ▶ Seite page 8-9

Wartungsfreie igus®-Gleitlager, -Gelenklager und -Linearführungen bieten speziell für den Modellbau enorme Vorteile. Die Kombination aus geringem Gewicht und der hohen mechanischen Belastbarkeit sind ideal für hochwertige Modelle. Maintenance-free igus® bearings, spherical bearings and linear guides have special benefits for use in model making. Their low weight and high mechanical loading capacity are perfect for high quality models.



## 24 h Lieferzeit

Die Lieferungen verlassen innerhalb von 24 h unser Haus. Auf Ihren Wunsch liefern wir auch mit Express-Sendung oder anderen Sonderfahrten an. Bitte teilen Sie uns Ihre Lieferzeitwünsche mit.



## Kein Mindestbestellwert

Bei igus® gibt es keinen Mindestbestellwert. Bestellen Sie genau das, was Sie benötigen.



## Bestellzeiten

Montag bis Freitag 8:00 - 20:00 Uhr  
 Samstag 8:00 - 12:00 Uhr



## Bestell-Hotline

Telefon +49-2203-9649-800  
 Telefax +49-2203-9649-222



## Onlineshop

Nutzen Sie [www.igus.de](http://www.igus.de). Dort finden Sie unser gesamtes Sortiment. Bestellen Sie rund um die Uhr.



## Sie haben Fragen?

Bei Fragen rufen Sie uns an oder nutzen Sie unsere Online-Produktfinder unter [www.igus.de](http://www.igus.de).

## 24 hrs delivery time

The goods leave igus® within 24 hrs. On request we can deliver via express or special delivery. Please inform us about your wishes.

## No minimum order

igus® has no minimum order. Just order the amount you need.

## Ordering times

From Monday to Friday 8:00 am - 8:00 pm  
 Saturday 8:00 am - 12:00 pm

## Hotline igus®

Phone +49-2203-9649-800  
 Fax +49-2203-9649-222

## Onlineshop

See [www.igus.eu](http://www.igus.eu). There you can find our whole product range. Order around the clock.

## Any questions?

For questions and more information call us or use our online productfinders on [www.igus.eu](http://www.igus.eu).

Wartungs- und schmiermittelfreie günstige Gelenklager  
 Maintenance and lubricant-free economical spherical bearings



igubal®-Gelenklager-Komponenten sind in vielen verschiedenen Ausführungen erhältlich z.B. mit anwendungsspezifischen Kalottenwerkstoffen igubal® rod end and spherical bearings are available in many different types, e.g. with a choice of spherical ball material.

## igubal®: selbsteinstellende Lagerelemente, vollständig aus Kunststoff

Mit der Typenreihe igubal® steht dem Entwickler ein komplettes System selbsteinstellender Lagerelemente zur Verfügung: Selbst-einstellende Lager sind einfach zu montieren, passen sich allen Winkelabweichungen an und haben schon in vielen Fällen spezielle Gehäuse ersetzen können.

● Besonders kostengünstig, wartungsfrei ● Keine Schmierung, staub- und schmutzunempfindlich ● Korrosionsfrei, einsetzbar in flüssigen Medien

igubal®: self-aligning plain bearings made of polymer  
 igubal® puts a complete system of self-aligning bearings at the developer's fingertips. Self-aligning bearings are easy to fit, adapt to all angular deviations and replace special housings in many cases.

● Exceptionally cost-effective ● Maintenance-free Lubrication-free ● Resistant to dust and dirt ● Corrosion-free Usable in liquid media

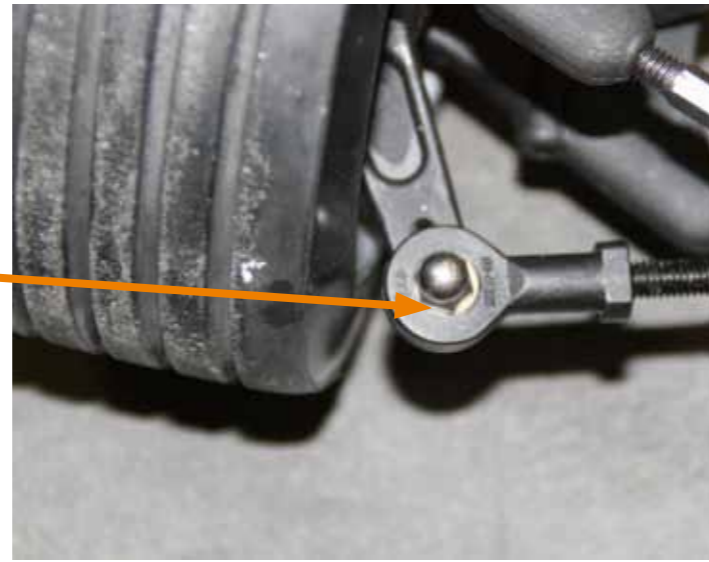


\*Hinweis zur Lieferzeit: Die Lieferzeit bedeutet die Zeit bis zum Versand der Ware  
 \*Note for delivery time: Delivery time means time until shipping of goods

# /...Automobile/...Car systems/...

**Formel 1-Rennwagen im Maßstab 5:1**  
Formula 1 racing car in scale 5:1

**Fahrende Bierkiste mit igubal®-Gelenkkopf**  
Driving beer crate with igubal® rod end bearing



## Formel 1-Rennwagen

Lenkung-/Dämpfer-Anbindung mit igubal®-Gelenkkopf KBRM-06 MH.

- Für hohe Beanspruchung
- Wartungsfrei
- Schmutzunempfindlich

## Formula 1 racing car

Steering- and damper link with igubal® rod end bearing KBRM.

- For high loads
- Maintenance-free
- Resistant to dirt

## Fahrende Bierkiste

Lagerung des Lenkgestänges und Anbindung mit igubal®-Gelenkköpfen KBRM-08-CL MH.

- Schmutzunempfindlich
- Für hohe Beanspruchung
- Wartungsfrei

## Driving beer crate

Bearings on steering linkage and connection with igubal® rod end bearings.

- Resistant to dirt
- For high loads
- Maintenance-free

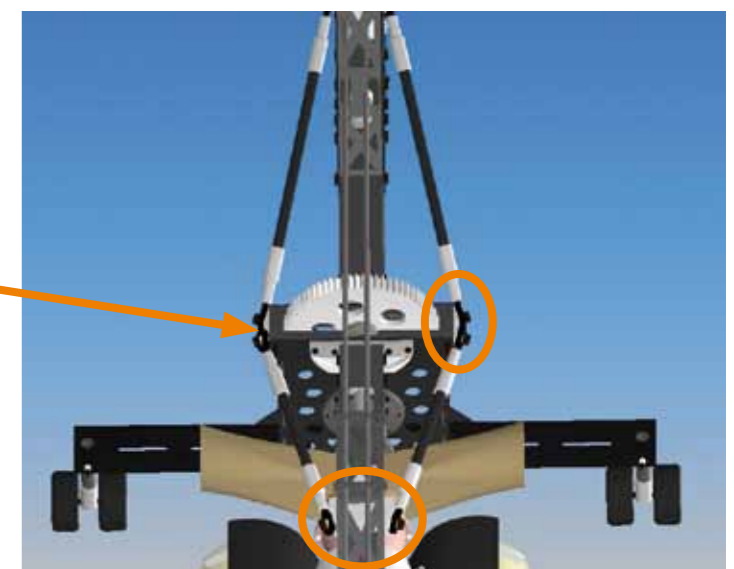
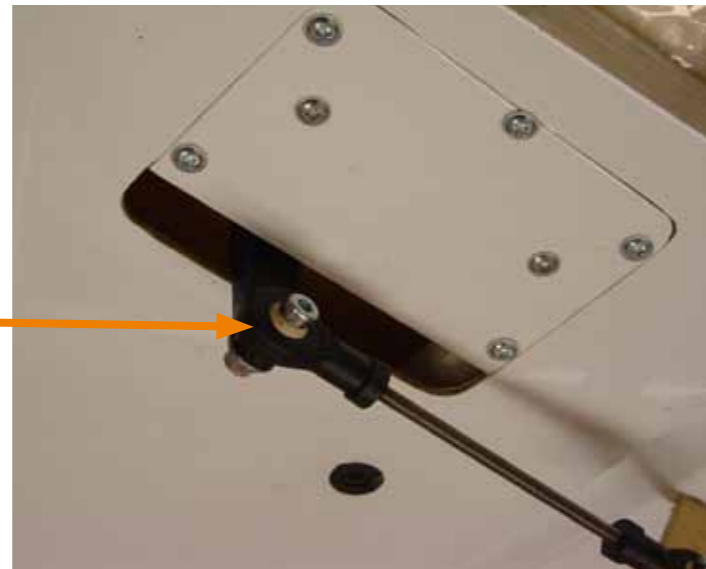
Mehr Informationen: [www.beerboxcustom.de](http://www.beerboxcustom.de)

More information: [www.beerboxcustom.de](http://www.beerboxcustom.de)

# Flugmodelle/...airplane models.

Velox Revolution II - Motormodellflieger der Spitzenklasse  
 Velox Revolution II - Top class model airplane

igubal®-Gelenkkopf und -Gelenklager  
 igubal® rod end and spherical plain bearing



## igubal®-Gelenkköpfe am Flugzeugmodell

Anlenkung der Querruder mit einem igubal®-Gelenkkopf KBRM-05 MH.

- Spielfrei
- Wartungsfrei
- Hohe mechanische Belastbarkeit

330 Flüge a 15 Minuten ohne Ausfälle und ohne Verschleiß.

## igus® rod end bearings on an airplane model

Guidance of aileron with igubal® rod end bearing KBRM-05 MH.

- Clearance-free
- Maintenance-free
- High mechanical load capacity

330 flights (15 minutes each) without breakdown or wear.

## igubal®-Gelenkkopf in der Rotorführung

Zuverlässige und schwingungsdämpfende Anbindung der Taumelscheibe, sowie der Rotorführung mit igubal®-Gelenkköpfen EBRM-06.

- Geringes Gewicht
- Schwingungsdämpfend
- Spielfrei

## igubal® rod end bearing in guidance of rotor

Authentic and vibration-isolating connection of the swash-plate and of the rotor guide system with igubal® rod end bearings EBRM-06.

- Low weight
- Vibration-reducing
- Clearance-free

# Schiffe/...Boats...applications/...

igubal®-Gabelkopf-Kombination  
igubal® combination of clevis joints



## igubal®-Winkelgelenke und -Gelenklager im Schiffmodellbau

Ruder- und Schraubenanbindungen mit igubal®-Gelenklagern und -Gabelköpfen WGRM und EGLM.

- Spielfrei
- Wartungsfrei
- Hohe mechanische Belastbarkeit

Durch eingebaute Festschmierstoffe ist eine gleichbleibende Funktionalität gewährleistet.

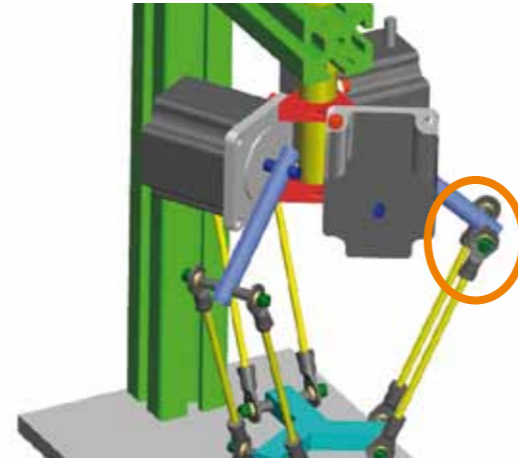
## igubal® angle joints and spherical bearings for boats

Rudder and screw connections with igubal® spherical bearings and clevis joints GERM, EBRM and EGLM.

- Clearance-free
- Maintenance-free
- High mechanical loading capacity

Integrated solid lubricants guarantee consistent functionality.

Erfolgreiche Anwendungen mit igus® Produkten  
More applications with igus® products



Modell eines Delta-Roboters zur linearen Optimierung von Prozesswegen. Model of a Delta robot for linear optimization of processes.



igubal®-Stahlager in einem elektrisch betriebenen Kinderauto  
igubal® pillow block bearings in an electrical vehicle for kids



igubal®-Gelenkköpfe KBRM (Anlenkung der Rotorblätter) und iglidur® W300-Flanschlager in einer Hubschrauberdrohne  
igubal® rod end bearings KBRM (rotor blades linkage) and iglidur® W300 flange bearings in a helicopter drone



igubal®-Gelenkköpfe zur Stabilisierung und Ausrichtung der Antriebswelle  
igubal® rod end bearings to stabilize and align the drive shaft



Weichenbetätigung und Führung für eine 180°-Drehbewegung mit einem Flanschlager aus iglidur® G  
Points activation and guidance for a 180 degree rotating motion with a flange bearing made of iglidur® G



igidur® J (Blattverstellung des Propellers) und DryLin® R (Drehbewegung des Steuerrads) in einem Elektromotorsegler  
igidur® J (blade adjustment on the propeller) and DryLin® R (rotating motion on the steering wheel) in an electric motor glider

# /...igubal® Programm/...

Wartungs- und schmiermittelfreie Gelenklager von igus® - [www.igus.de/de/igubal](http://www.igus.de/de/igubal)

Maintenance and lubrication-free spherical bearings from igus® - [www.igus.en/en/igubal](http://www.igus.en/en/igubal)

Abmessungen für alle igubal®-Produkte: 2 bis 50 mm



Gelenkköpfe mit Außen-/Innengewinde; rechts/links, Maßreihen K und E; metrisch / Inch  
Rod end bearings with male/female, left and right hand, Series K and E; metric / Inch



Gabelköpfe, Maßreihe E; metrisch Clevis joints, Series E, metric



Stehlager, Maßreihen K und E, metrisch / Inch Pillow block bearings, Series K and E, metric/inch



Flanschlager, Maßreihen K und E, metrisch Flange bearings, Series K and E, metric



Gelenklager, Maßreihe K und E, metrisch / Inch Pivoting bearings, Series K and M, metric and Inch



Kugelkalotten, Maßreihen K und E, metrisch / Inch Spherical bearings, Series K and E, metric and inch



## Lieferprogramm igubal®-Gelenkköpfe KBRM und EBRM Product range igubal® rod end bearings KBRM and EBRM

| Art.-Nr.<br>Part. No. | Gewinde metrisch<br>metric thread | Innen-Ø Kalotte<br>Inner- Ø spherical<br>bearing | Preise** KB..M [Preise in € / Stück],<br>gestaffelt nach Stückzahlen<br>Prices** of KB..M [prices in € / unit],<br>graduated by quantity |       |       |       |         |
|-----------------------|-----------------------------------|--|--|-------|-------|-------|---------|
|                       |                                   |  | 1-9  | 10-24 | 25-49 | 50-99 | 100-199 |
| KBRM-02               | M2                                | 2 mm   | 2,48   | 1,99  | 1,62  | 1,44  | 1,30    |
| KBRM-02 M2,5          | M2,5                              | 2 mm   | 2,48   | 1,99  | 1,62  | 1,44  | 1,30    |
| KBRM-03               | M3                                | 3 mm   | 3,27   | 2,62  | 2,13  | 2,00  | 1,82    |
| KBRM-03 M4            | M4                                | 3 mm   | 3,27   | 2,62  | 2,13  | 2,00  | 1,82    |
| KBRM-03 M4 MH*        | M4                                | 3 mm   | 3,70   | 3,40  | 2,36  | 2,30  | 2,10    |
| KBRM-03 M4 MH* OG     | ohne                              | 3 mm   | 3,50   | 3,20  | 2,16  | 2,10  | 1,90    |
| KBRM-03 MH*           | M3                                | 3 mm   | 3,70   | 3,40  | 2,36  | 2,30  | 2,10    |
| KBRM-03 MH* OG        | ohne                              | 3 mm   | 3,50   | 3,20  | 2,16  | 2,10  | 1,90    |
| KBRM-03 OG            | ohne                              | 3 mm   | 3,50   | 3,20  | 2,16  | 2,10  | 1,90    |
| EBRM-04               | M4                                | 4 mm   | 4,00   | 3,21  | 2,29  | 2,15  | 2,05    |
| EBRM-04 EK            | M4                                | 4 mm   | 4,50   | 3,86  | 3,21  | 2,82  | 2,56    |
| KBRM-05               | M5                                | 5 mm   | 3,98   | 3,20  | 2,64  | 2,52  | 2,33    |
| KBRM-05 M4            | M4                                | 5 mm   | 3,98   | 3,20  | 2,64  | 2,52  | 2,33    |
| KBRM-05 MH*           | M5                                | 5 mm   | 4,63   | 3,71  | 3,10  | 2,98  | 2,72    |
| KBRM-05 M4 MH*        | M4                                | 5 mm   | 4,63   | 3,71  | 3,10  | 2,98  | 2,72    |
| KBRM-05 M4 MH4        | M4                                | 4 mm   | 4,63   | 3,71  | 3,10  | 2,98  | 2,72    |
| KBRM-05 M6 MH*        | M6                                | 5 mm   | 4,63   | 3,71  | 3,10  | 2,98  | 2,72    |
| KBRM-05 M6 MH4        | M6                                | 4 mm   | 4,63   | 3,71  | 3,10  | 2,98  | 2,72    |
| KBRM-05 MH4           | M5                                | 4 mm   | 4,63   | 3,71  | 3,10  | 2,98  | 2,72    |

\* MH: mit Edelstahlhülse with metal sleeve | \*\*Preise laut deutscher Preisliste, 01/2010 prices acc. to German price list, 01/2010

# /...igus® products/...

Kleinste Durchmesser, Biegeradien und Mikroausführungen in allen Produktbereichen  
Smallest diameters, bending radii and small constructions in all product ranges



## iglidur®-Gleitlager - kleinste Ausführungen

- Schmiermittelfrei
- Wartungsfrei
- Kostengünstig
- Lebensdauer berechenbar

## iglidur® bearings - smallest diameter

- Lubrication-free
- Maintenance-free
- Low-cost
- Life time calculated



## xiros®-Polymerkugellager

- Schmiermittel- und wartungsfrei
- Innen- und Außenringe aus igus®-Tribopolymeren
- Lebensdauer maximieren, Reibwerte minimieren
- Auch in Kombination mit igubal®-Gehäusen erhältlich

## xiros® polymer ball bearings

- Lubrication and maintenance-free
- Inner and outer ring made from igus® tribopolymer
- Maximize lifetime, minimize friction
- Also available in combination with igubal®- housings

## DryLin® N - Miniaturgleitführung

- Geringe Bauhöhe und -fläche
- Hohe Geschwindigkeit und Beschleunigung möglich
- Schmiermittel- und wartungsfrei
- Geringes Gewicht durch Alu-Kunststoff-Kombination

## DryLin® N - Low profile guide system

- Small installation height and installation surface
- Extremely high speed and acceleration possible
- Lubrication and maintenance-free
- Low weight due to aluminum-plastic combination

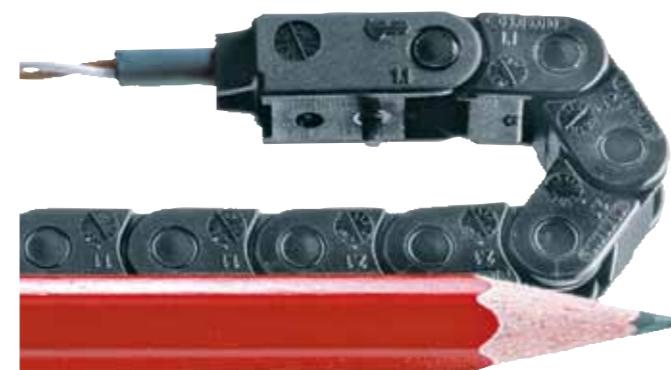


## iglidur® PRT - Mini Rundtisch-Gleitlager

- Besonders geringes Gewicht
- Außenring aus anodisiertem Aluminium oder Edelstahl
- Kopfringe aus iglidur® J4 - laufen schmiermittelfrei direkt gegen den Außenring
- Kostengünstig
- Innendurchmesser: ab 20 mm

## iglidur® PRT - Miniature slewing ring bearing

- Extremely low weight
- Outer ring made of anodized aluminum or stainless steel
- Head rings made of iglidur® J4 run without lubricants directly against the outer ring
- Cost effective
- Inner diameter: from 20 mm



## E-KettenSystem® E2 micro

- Einteilige E-Ketten®, ab 5 mm Innenhöhe
- Kleinste Innenhöhen und Biegeradien
- Kleine Teilung für ruhigen Lauf
- Geringes Gewicht

## E-ChainSystem® E2 micro

- One-piece E-Chain®, from 5 mm inner height
- Smallest inner height and bending radii
- Small pitch, silent operation
- Low weight



## Chainflex®-Leitungen CF98 und CF99

- Für höchste Beanspruchung
- Kleinste Biegeradien bis zu 4 x d
- TPE-Außenmantel
- PVC- und halogenfrei

## Chainflex® cables CF98 and CF99

- For high load requirements
- Smallest bending radii 4 x d
- TPE-outer jacket
- PVC- and halogen-free

# igubal® Analyse

## igubal®-Gelenklageranalyse (only german)

|                  |                                |
|------------------|--------------------------------|
| Datum:           | Telefon: (0 22 03) 96 49 - 145 |
|                  | Fax: (0 22 03) 96 49 - 334     |
| <b>Absender:</b> | <b>Empfänger:</b>              |
|                  | igus® GmbH                     |
|                  | Technisches Marketing          |
|                  | igubal®-Gelenklager            |
| Telefon:         | Postfach 90 61 23              |
| Fax:             | 51127 Köln (Porz-Lind)         |

Bitte tragen Sie alle Ihnen bekannten Daten ein. Wenn Sie andere Maßeinheiten bevorzugen, streichen Sie die angegebene Einheit durch und schreiben Ihre daneben. Geben Sie bitte so viele Daten an, wie möglich. Die Frage „Ist igubal® eine mögliche Lösung?“ kann meistens schon mit einem Teil der Angaben zuverlässig beantwortet werden. Bitte rufen Sie uns an, wenn Sie Fragen haben (Tel.: 0 22 03 / 96 49 - 115).

- Gelenkkopf Form A  (Außengewinde)  
 Gelenkkopf Form B  (Innengewinde)  
 Stehlager   
 Gelenklager   
 Flanschlager  2-Loch  
 4-Loch  
 Gabelkopf  mit Bolzen und Clip  
 mit Federklappbolzen
- Maßreihe  E  
 K
- Gewinde  Standardgewinde  
 Feingewinde

Geschwindigkeit [m/s; 1/min]: \_\_\_\_\_

- Art der Bewegung:  
 rotierend  
 schwenkend um: \_\_\_\_\_ Grad  
 linear

- Schmierung:  
 trocken  
 Öl / Fett  
 Wasser

Wellendurchmesser [mm/inch]: \_\_\_\_\_

Lagerbelastung [N]: \_\_\_\_\_

Außentemperatur [°C]: \_\_\_\_\_

Wellenmaterial (z.B. Stahl, VA, Kunststoff...): \_\_\_\_\_

Mittenrauwert [Ra]: \_\_\_\_\_

Soll-Lebensdauer [Std.]: \_\_\_\_\_

Derzeitiger Lagertyp: \_\_\_\_\_

Umgebungsmedien (z.B. Säuren, Wasser, Laugen...): \_\_\_\_\_

Welches Problem kann igubal® bei Ihnen lösen?

- Trockenlauf  Chemikalien  
 Korrosion  Schmutz  
 schwingungsdämpfend  Staub  
 Kostensenkung  Gewicht

Weitere Belastungsmerkmale: \_\_\_\_\_

Skizze:

### igus® worldwide

#### igus® offices

#### igus® distributors

#### 1 Germany

**igus® GmbH**  
 Spicher Str. 1a  
 51147 Köln (Porz-Lind)  
 Postfach 90 61 23  
 51127 Köln  
 Phone +49-22 03-96 49-0  
 Fax +49-22 03-96 49-222  
 info@igus.de  
 www.igus.de

#### 2 Australia

**Treotham Automation Pty. Ltd.**  
 Unit 36, 9 Powells Road,  
 Brookvale NSW 2100  
 Phone +61-2-99 07 17 88  
 Fax +61-2-99 07 17 78  
 info@treotham.com.au

#### 3 Austria

**igus® Polymer Innovationen GmbH**  
 Ort 55  
 4843 Ampflwang  
 Phone +43-76 75-40 05-0  
 Fax +43-76 75-32 03  
 igus-austria@igus.at

#### 4 Argentina

**Borimport S.R.L.**  
 Guevara 275 (C1427BRE) -  
 Capital Federal  
 Buenos Aires - Argentina  
 Phone/Fax +54-11-4556-1000  
 Cell (011)15-5261-7545  
 igus@borimport.com

#### 5 Belarus

**STS Stromtheservis**  
 16-554, Ul. Sharangovicha  
 Minsk, 220018  
 Phone +375 17 313-4513  
 Fax +375 17 313-4514  
 common@strom-ts.com

#### 6 Belgium

**igus® B.V.B.A.**  
 Kolonel Begaultlaan 75  
 3012 Wilsel  
 Phone +32-16-31 44 31  
 Fax +32-16-31 44 39  
 info@igus.be

#### 7 Brazil

**igus® do Brasil Ltda.**  
 Av. Eng. Alberto de Zagottis 655  
 Santo Amaro  
 04675-085 São Paulo - SP  
 Phone +55-11-35 31 44 87  
 Fax +55-11-35 31 44 88  
 vendas@igus.com.br

#### 8 Bulgaria

**Atlas Technik EOOD**  
 BG-1612 Sofia  
 PK 51  
 Phone +359-885-23 25 95  
 +359-897-98 16 69  
 Phone/Fax +359-2-859 76 81  
 al\_popoff@techno-link.com

#### 8 Bulgaria

**Hennlich OOD, BG**  
 Konstantin Velichkov, 69, Et. 3  
 Phone +359-32-511 326  
 Phone/Fax +359-32-621 929  
 office@hennlich.bg

#### 9 Canada

**igus® Office Canada**  
 201 Millway Ave.  
 UNIT 25  
 Concord  
 Ontario L4K 5K8  
 Phone +1-905-760 84 48  
 Fax +1-905-760 86 88  
 webmaster@igus.com

#### 10 Chile

**Vendortec**  
 San Martin # 2097  
 Maipú - Santiago  
 Phone +56-2-710 58 25  
 ventas@vendortec.cl

#### 11 China

**igus® Shanghai Co., Ltd.**  
 No. 28, Jiatai Road,  
 Waigaoqiao Free Trade Zone  
 Shanghai 200131, P.R.C.  
 Phone +86-21-51 30 31 00  
 Fax +86-21-51 30 32 00  
 master@igus.com.cn

#### 11 China South

**igus® China Guangzhou office**  
 Room 2306, West Tower,  
 Yangcheng International  
 Commercial Center, Tiyu, East Road,  
 Guangzhou 510620, P.R.C.  
 Phone +86-20-38 87 17 26  
 Fax +86-20-38 87 17 68  
 guangzhou@igus.com.cn

#### 12 Croatia

**Hennlich, Industrijska d.o.o.**  
 Franje Wöfla 4  
 10000 Zagreb  
 Phone +385-1-3 87 43 34  
 Fax +385-1-3 87 43 36  
 hennlich@hennlich.hr

#### 13 Czech Republic

**Hennlich Industrietechnik spol. s r.o.**  
**o.z. Lin-tech**  
 Českolipská 9  
 41201 Litoměřice  
 Phone Chains +420-416-71 13 32  
 Phone Bearings +420-416-71 13 39  
 Fax +420-416-71 19 99  
 lin-tech@hennlich.cz

#### 14 Denmark

**igus® ApS**  
 Postboks 243  
 8800 Viborg  
 Phone +45-86-60 33 73  
 Fax +45-86-60 32 73  
 info@igus.dk

#### 14 Denmark – E-Chains®

**Solar AS**  
 Industriervej Vest 43  
 6600 Vejle  
 Phone +45-76-96 12 00  
 Fax +45-75-36 47 59  
 solar@solar.dk

#### 15 Egypt

**Fedicom Trading Fayed Sami & Co.**  
 12, El Mahaad El Swissi St.,  
 Flat 10 – 2nd Floor-Zamalek  
 Cairo – A.R of Egypt  
 Phone +202-2736 25 37  
 Fax +202-2736 31 96  
 mohamed.fayed@fedicom.com

#### 15 Egypt

**IEE International Company**  
 for Electrical Engineering  
 2nd floor, 25 Orabi St  
 Down Town, Cairo,  
 Phone +202-25 76 73 70  
 Fax +202-25 76 73 75  
 anas@lee-egypt.com

#### 16 Finland

**SKS Mekaniikka Oy**  
 Martinkyläntie 50  
 01720 Vantaa  
 Phone +358-20-764 65 22  
 Fax +358-20-764 68 24  
 mekaniikka@sk.fi

#### 16 Finland – Chainflex®

**SKS Automaatio Oy**  
 Martinkyläntie 50  
 01720 Vantaa  
 Phone +358-20-764 67 48  
 Fax +358-20-764 68 20  
 automaatio@sk.fi

#### 17 France

**igus® SARL**  
 49, avenue des Pépinières  
 Parc Médicis  
 94832 Fresnes Cedex  
 Phone +33-1-49 84 04 04  
 Fax +33-1-49 84 03 94  
 info@igus.fr

#### 18 Greece – E-Chains®

**Chrismotor s.a.**  
 71, Sp. Patsi str.  
 118 55 Athens  
 Phone +30-210-34 25 574  
 Fax +30-210-34 25 595  
 info@chrismotor.gr

#### 18 Greece – Bearings

**J. & E. Papadopoulos S.A.**  
 23, Retsina Street  
 185 45 Piraeus  
 Phone +30-210-4113133  
 Fax +30-210-4116781  
 sales@papadopoulos-sa.com

#### 19 Hong Kong

**Sky Top Enterprises Ltd.**  
 Room 1707, Block C; Wah Tat  
 Ind Centre; Wah Sing Street;  
 Kwai Chung; Hong Kong  
 Phone +852-22 43 42 78  
 Fax +852-22 43 42 79  
 skytop@ctmail.com

#### 20 Hungary

**igus® Hungária Kft.**  
 Mogyoródi u.32.  
 1149 Budapest  
 Phone +36-1-306-64 66  
 Fax +36-1-431-03 74  
 info@igus.hu

#### 20 Hungary

**Tech-Con Kft.**  
 Véső utca 9-11  
 1133 Budapest  
 Phone +36-1-412 41 61  
 Fax +36-1-412 41 71  
 tech-con@tech-con.hu

#### 21 India

**igus® (India) Pvt. Ltd.**  
 199/1, 22 Main, HSR Layout,  
 Agara  
 Bangalore - 560034  
 Phone +91-80-39 12 78 00  
 Fax +91-80-39 12 78 02  
 info@igus.in

#### 22 Indonesia

**Pt. Energi Canggih Indonesia**  
 Kelapa Gading Selatan  
 BJ 08 / 14  
 Gading Serpong  
 Tangerang 15810  
 Phone +62-21-547 43 64  
 Fax +62-21-547 43 65  
 jakarta@energicanggih.com

#### 23 Iran

**Tameen Ehtiajati Fani Tehran (TAF CO.)**  
 72, Iranshar Ave., Unit 5  
 15816 Tehran, Iran  
 Phone +98-21-8831 78 51  
 Fax +98-21-8882 02 68  
 info@taf-co.com

#### 24 Ireland

**igus® Ireland**  
 Fitzwilliam Business Centre  
 26 Upper Pembroke Street  
 Dublin 2  
 Phone +353 1 6373921  
 Fax +353 1 6620365  
 sales@igus.ie

#### 25 Israel

**Conlog LTD**  
 P.O. Box 35 71  
 Petach Tikva 49134  
 Phone +972-3-926 95 95  
 Fax +972-3-923 33 67  
 conlog@conlog.co.il

#### 26 Italy

**igus® S.r.l.**  
 Via delle Rovedine, 4  
 23899 Robbiate (LC)  
 Phone +39-039 5906.1  
 Fax +39-039 5906.222  
 igusitalia@igus.it

#### 27 Japan

**igus® k.k.**  
 Arcacentral 7F, 1-2-1 Kinshi,  
 Sumida-ku Tokyo JAPAN  
 Zip 130-0013  
 Phone +81 3 58 19 20 30  
 Fax +81 3 58 19 20 55  
 info@igus.co.jp

#### 28 Latvia

**INPAP**  
 Katrinās Str. 16  
 Phone +371-750 94 04  
 Fax +371-750 94 03  
 office@inpap.lv

#### 29 Lebanon

**Mecanix Shops**  
 Gebran Safi  
 Charles Helou Avenue  
 Beirut  
 Phone +961 1 486 701  
 Fax +961 1 490 929  
 mecanix@dm.net.lb

#### 30 Lithuania

**Hitech UAB**  
 Terminalo g. 3  
 54469 Biruliškiu k.  
 Kauno raj.  
 Phone +370 37 323271  
 Fax +370 37 203273  
 info@hitech.lt

#### 31 Malaysia

**igus® Malaysia Sdn Bhd**  
 No. 19-1, Jalan PJJ 1/3F  
 Sunway Mas Commercial Centre  
 47301 Petaling Jaya  
 Selangor D.E.  
 Phone +603-7880 5475  
 Fax +603-7880 5479  
 awong@igus.de

#### 31 Malaysia

**Automation Industry & Systems (M) SDN.BHD.**  
 50, Lorong Nagasari 11,  
 Taman Nagasari  
 13600 Prai, Penang  
 Phone +60-4-390 56 07  
 Fax +60-4-399 73 27  
 autoind@po.jaring.my

#### 32 Mexico

**igus® México S. de R.L. de C.V.**  
 Av. Tecnológico 496 Nte  
 Col. Agrícola-Bellavista  
 52149 Toluca  
 Phone +52-722-27 14 273  
 Fax +52-722-27 14 274  
 fmarquez@igus.com

#### 33 Netherlands

**igus® Nederland**  
 Sterrenbergweg 9  
 3769 BS Soesterberg  
 Phone +31-346-35 39 32  
 Fax +31-346-35 38 49  
 igus.nl@igus.de

#### 33 Netherlands – Bearings

**Eceee Holland BV**  
 Kamerlingh Onnesweg 28  
 NL-3316 GL Dordrecht  
 Phone +31-78-6544777  
 Fax +31-78-6544733  
 info@ecee.nl

#### 34 New Zealand

**Automation Equipment Ltd.**  
 P.O. Box 5656 Frankton  
 45 Colombo Street  
 Frankton, Hamilton  
 Phone +64-7-847 20 82  
 Fax +64-7-847 71 60  
 sales@autoequip.co.nz

#### 35 Norway / Iceland

**ASI Automatik AS**  
 Ingv. Ludvigsensgate 23  
 3007 Drammen  
 Phone +47-32-82 92 90  
 Fax +47-32-82 92 98  
 info@asiautomatik.no

#### 36 Peru

**Profaco**  
 Av. República de Panamá N°  
 4130 - Surquillo  
 Lima - Perú  
 Phone +51-1-241 43 70  
 Fax +51-1-242 52 95  
 ventas@profaco.com

#### 37 Poland

**igus® Sp zo.o**  
 ul. Parowcowa 10 b  
 02-445 Warszawa  
 Phone +48-22-863 57 70  
 Fax +48-22-863 61 69  
 info@igus.pl

#### 38 Portugal

**igus® Lda.**  
 R. Eng. Ezequiel Campos, 239  
 4100-231 Porto  
 Phone +351-22-610 90 00  
 Fax +351-22-832 83 21  
 info@igus.pt

#### 39 Romania

**TechCon Industry SRL**  
 Calea Crangasi nr. 60  
 060346 Bucuresti  
 Phone +40-21-2219-640  
 Fax +40-21-2219-766  
 automatizari@meteor.ro

#### 39 Romania

**Hennlich SRL**  
 Str. Patria, Nr17  
 310106 Arad  
 Phone +40-257-21 11 19  
 Fax +40-257-21 10 21  
 igus@hennlich.ro

#### 40 Russia

**Eka-Service Kompani**  
 1-aja Dubrowskaja, 2A, k. 35  
 109044 Moskva  
 Phone +7-495-632 66 23  
 Fax +7-495-677 17 78  
 info@ekaservice.ru

#### 40 Russia

**Barti OOO**  
 p/b 333  
 194358 St. Petersburg  
 Phone +7-812-972 49 14  
 Fax +7-812-448 38 28  
 barti@barti.ru

#### 41 Serbia

**Hennlich doo Beograd**  
 Ul. S. Markovica 3/4  
 11400 Mladenovac  
 Phone +381-11 39 43 414  
 Fax +381-11 39 43 412  
 office@hennlich.rs

#### 42 Singapore – HQ ASEAN

**igus® Singapore Pte Ltd.**  
 15 Shaw Road, #03-02  
 Singapore 367953  
 Phone +65-64 87 14 11  
 Fax +65-64 87 15 11  
 Malaysia-Hotline +60-12-709 30 41  
 Thailand-Hotline +66-9-160 73 69  
 asia-sales@igus.de

#### 43 Slovakia

**Hennlich Industrietechnik s.r.o.**  
 Kovsicka 52  
 821 08 Bratislava  
 Phone +421-2-50 20 43 08  
 Fax +421-2-50 20 43 11  
 technik@hennlich.sk

#### 44 Slovenia

**Hennlich, d.o.o.**  
 Industrijska tehnika  
 Podnart 33  
 SI-4244 Podnart  
 Phone +386-4-532 06 10  
 Fax +386-4-532 06 20  
 info@hennlich.si

#### 45 South Africa

**igus® Pty. Ltd.**  
 Unit 14, Heron Park  
 80 Corobrik Road  
 PO Box 4214  
 4017 Riverhorse Valley  
 Phone +27-31-569 6633  
 Fax +27-31-569 6636  
 sales.sa@igus.co.za

#### 46 South Korea

**igus® Korea Co. Ltd.**  
 25BL 13LT Namdong Ind. Complex  
 446-11 Nonhyundong, Namdonggu  
 Incheon City, 405-300  
 Phone +82-32-821 29 11  
 Fax +82-32-821 29 13  
 sales-korea@igus.de

#### 47 Spain

**igus® S.L.**  
 C/ Llobatona, 6  
 Poligono Noi del Sucre  
 08840 Viladecans - Barcelona  
 Phone +34-93-647 39 50  
 Fax +34-93-647 39 51  
 igus.es@igus.es

#### 48 Sweden

**igus® ab**  
 Knut Påls väg 8  
 256 69 Helsingborg  
 Phone +46-42-32 92 70  
 Fax +46-42-21 15 85  
 info@igus.se

#### 48 Sweden – E-Chains®

**OEM Automatic AB**  
 Box 1011 Dalagatan 4  
 573 28 Tranås  
 Phone +46-75-2424100  
 Fax +46-75-2424159  
 info@aut.oem.se

#### 48 Sweden – Bearings

**Colly Components AB**  
 P.O. Box 76  
 164 94 Kista  
 Phone +46-8-7030100  
 Fax +46-8-7039

# /20:00h

Bestellen bis zur Tagesschau. Werktaglich bestellen von 8.00 - 20.00 Uhr, Samstags 8.00 - 12.00 Uhr. Keine Mindestbestellmenge, keine Zuschlage. Prompte Auslieferung. 80.000 Produkte ab Lager verfugbar. Ordering and deliveries weekdays from 8.00 am to 8.00 pm, Saturday from 8.00 am to 12.00 pm. No minimum order quantities, no surcharges. 80,000 products available ex-stock. Quick delivery. [www.igus.de](http://www.igus.de) [www.igus.eu](http://www.igus.eu) Phone +49-2203-9649-800 Fax -222

# igus<sup>®</sup>.de/24

Online einkaufen – 24 h! [www.igus.de/24](http://www.igus.de/24)  
Online shopping – 24 hrs! [www.igus.eu/24](http://www.igus.eu/24)

# more information



Weitere Broschuren und  
Kataloge: [www.igus.de](http://www.igus.de)  
More brochures and  
catalogs: [www.igus.eu](http://www.igus.eu)

# /9001.2000

Zertifiziert nach DIN ISO 9001:2000  
Certified according to DIN ISO 9001:2000

# igus<sup>®</sup>.de/...

igus<sup>®</sup> GmbH Spicher Str. 1a D-51147 Koln Cologne  
Phone +49-2203-9649-0 Fax +49-2203-9649-222  
[info@igus.de](mailto:info@igus.de) [www.igus.de](http://www.igus.de) [www.igus.eu](http://www.igus.eu)

MAT0071671.25 Stand Issue 02/2010