

## Lässt Licht und Dreck durch - Röhrchenrinnen System RS

Die igus® Röhrenrinne ist ein einfach zu montierendes, kostengünstiges Rinnensystem für Anwendungen mit geringen mechanischen Beanspruchungen, Geschwindigkeiten bis 2 m/s und Verfahrswege bis 50 m.

- Für Anwendungsbereiche wo Schmutz, Späne und Abrieb anfallen - Abfallprodukte fallen einfach durch die Zwischenräume
- Schönes Design und schnelle Montage
- Bei geringen mechanischen Beanspruchungen
- Kein Einstellen der richtigen Breite, da passende Distanzstücke mitgeliefert werden
- Die Röhren sind aus verzinktem Stahl oder Kunststoff lieferbar
- Sehr einfache Montage, da die einzelnen Elemente zusammengesteckt und eingeklipst werden

### Typische Industriezweige und Anwendungen

- für Anwendungen mit Schmutz, Spänen und Abrieb



Art. Nr. ohne Gleitschienen	Art. Nr. mit Gleitschienen	Für e-ketten* Serien	Außenhöhe $H_{Ra}$ (mm)	Seite
<b>Röhrchenrinnen System RS</b> Lässt Licht und Dreck durch				
92.70.	92.71.	2500 ● 255	90	758
93.70.	93.71.	3500	146	759
95.70.	95.71.	2700	126,3	760



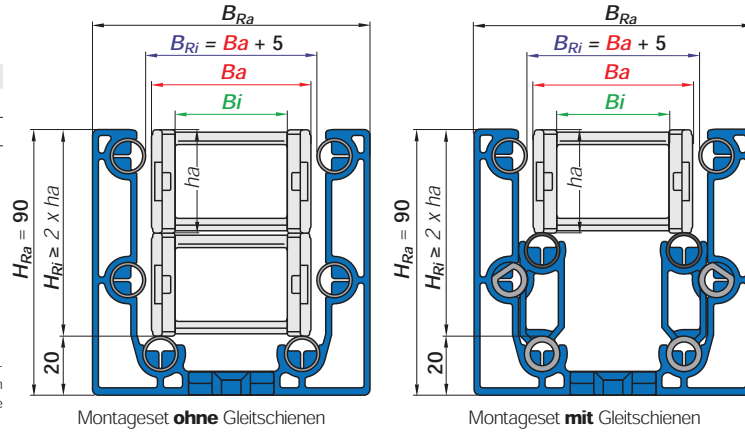
**Ab Lager lieferbar. Lieferzeit\* 24h oder heute!**

\*Lieferzeit bedeutet die Zeit bis zum Versand der Ware (nach Prüfung technischer Machbarkeit)

Für folgende igus® Serien

- E2/000
- 2500
- 255

Für 1 m Rinne ohne Gleitschienen werden 6 Rohre à 1 m benötigt. Für 1 m Rinne mit Gleitschienen werden 4 Rohre à 1 m benötigt!



Einbaumaße

XXX	Bi	Ba	B <sub>Ra</sub>	B <sub>Ri</sub>
02*	25	41	81	45
03	38	54	94	58
05	57	73	113	77
07	77	93	133	97
09	89	105	145	109
10	103	119	159	123
12	125	141	181	145

\*Distanzplatte auf Anfrage

XXX = Breitenindex

Röhrchenrinnen | Komponenten

Komponenten	Art. Nr.	Gewicht [kg]
Montageset <b>ohne</b> Gleitschienen	92.70.XXX	≈ 0,15
Montageset <b>mit</b> Gleitschienen	92.71.XXX	≈ 0,12
Montageset Übergang	92.74.XXX	
Befestigungssatz	92.77.2	
Rohr Stahl ø 12x1 galvanisch verzinkt: (L = 985) für Abstand Montageset 1 m	92.80	≈ 0,28

Ergänzen Sie die Art. Nr. mit dem in der Tabelle angegebenen Breiten-Index XXX. Beispiel: 92.71.05

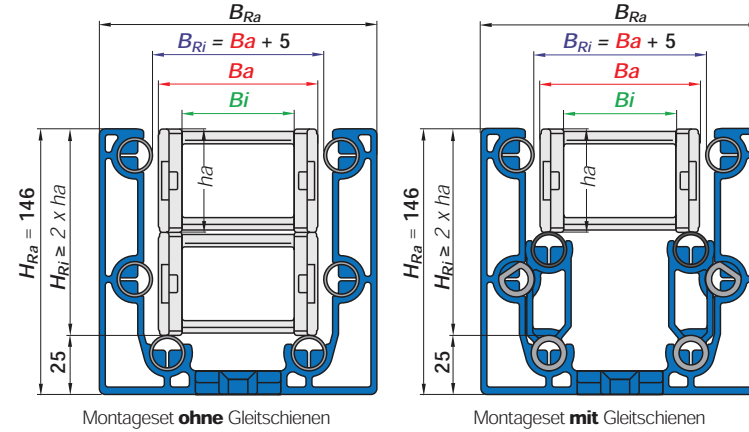
Bestellbeispiel für Ketteninnenbreite 57 mm.  
Für 8 m Rinne werden folgende Teile benötigt:

Bereich <b>mit</b> Gleitschiene:	4 x Montageset	Art. Nr. 92.71.05
	+ Rohr: 4 x 4 Stück	Art. Nr. 92.80
Bereich <b>ohne</b> Gleitschiene:	4 x Montageset	Art. Nr. 92.70.05
	+ Rohr: 4 x 6 Stück	Art. Nr. 92.80
1 x Übergang		Art. Nr. 92.74.05

Für folgende igus® Serien

- E2/000
- 3500

Für 1 m Rinne ohne Gleitschienen werden 6 Rohre à 1 m benötigt. Für 1 m Rinne mit Gleitschienen werden 4 Rohre à 1 m benötigt!



Röhrchenrinnen | Komponenten

Komponenten	Art. Nr.	Gewicht [kg]
Montageset <b>ohne</b> Gleitschienen	93.70.XXX	≈ 0,25
Montageset <b>mit</b> Gleitschienen	93.71.XXX	≈ 0,20
Montageset Übergang	93.74.XXX	
Befestigungssatz	92.77.2	
Rohr Stahl ø 15 x 1 galvanisch verzinkt: (L = 985) für Abstand Montageset 1 m	93.80	≈ 0,50

Ergänzen Sie die Art. Nr. mit dem in der Tabelle angegebenen Breiten-Index XXX. Beispiel: 93.71.050

Bestellbeispiel für Ketteninnenbreite 50 mm.  
Für 8 m Rinne werden folgende Teile benötigt:

Bereich <b>mit</b> Gleitschiene:	4 x Montageset	Art. Nr. 93.71.050
	+ Rohr: 4 x 4 Stück	Art. Nr. 93.80
Bereich <b>ohne</b> Gleitschiene:	4 x Montageset	Art. Nr. 93.70.050
	+ Rohr: 4 x 6 Stück	Art. Nr. 93.80
1 x Übergang		Art. Nr. 93.74.050

Einbaumaße

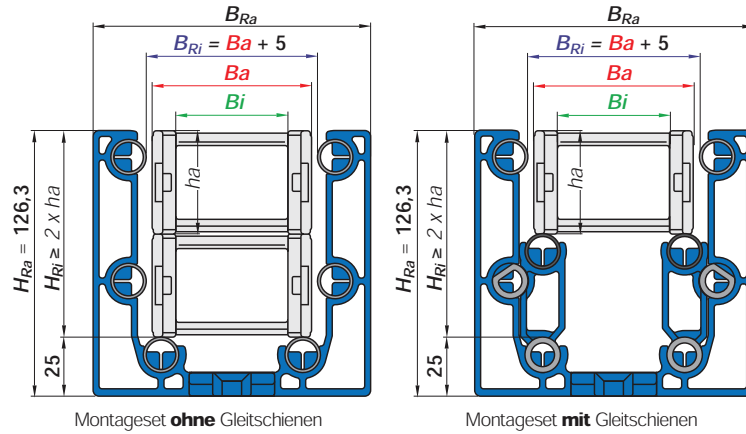
XXX	Bi	Ba	B <sub>Ra</sub>	B <sub>Ri</sub>
050	50	70	130	75
075	75	95	155	100
100	100	120	180	125
115	115	135	195	140
125	125	145	205	150
150	150	170	230	175
175	175	195	255	200
200	200	220	280	225
225	225	245	305	250
250	250	270	330	275

XXX = Breitenindex

Für folgende igus® Serien

E2/000  
● 2700

Für 1 m Rinne ohne Gleitschienen werden 6 Rohre à 1 m benötigt. Für 1 m Rinne mit Gleitschienen werden 4 Rohre à 1 m benötigt!



**Einbaumaße**

XXX	Bi	Ba	B <sub>Ra</sub>	B <sub>Ri</sub>
05	50	66	124	71
06*	65	81	139	86
07	75	91	149	96
09*	90	106	164	111
10	100	116	174	121
12	125	141	199	146
15	150	166	224	171
17	175	194	252	199
20	200	219	277	224

\*Distanzplatte auf Anfrage

XXX = Breitenindex

**Röhrchenrinnen | Komponenten**

Komponenten	Art. Nr.	Gewicht [kg]
Montageset <b>ohne</b> Gleitschienen	95.70.XXX	≈ 0,21
Montageset <b>mit</b> Gleitschienen	95.71.XXX	≈ 0,17
Montageset Übergang	95.74.XXX	
Befestigungssatz	92.77.2	
Rohr Stahl ø 15 x 1 galvanisch verzinkt: (L = 985) für Abstand Montageset 1 m	93.80	≈ 0,50

Ergänzen Sie die Art. Nr. mit dem in der Tabelle angegebenen Breiten-Index XXX. Beispiel: 95.71.05

**Bestellbeispiel für Ketteninnenbreite 50 mm.**  
Für 8 m Rinne werden folgende Teile benötigt:

Bereich <b>mit</b> Gleitschiene:	4 x Montageset	Art. Nr. 95.71.05
	+ Rohr: 4 x 4 Stück	Art. Nr. 93.80
Bereich <b>ohne</b> Gleitschiene:	4 x Montageset	Art. Nr. 95.70.05
	+ Rohr: 4 x 6 Stück	Art. Nr. 93.80
1 x Übergang		Art. Nr. 95.74.05

