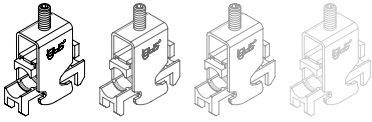
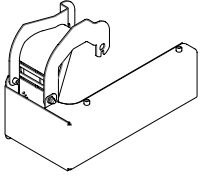


# igus<sup>®</sup> guidelok system GLSL.P

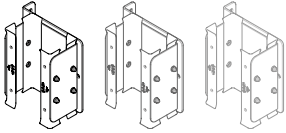


CFXL

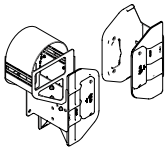
\*



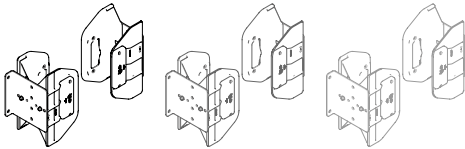
1x



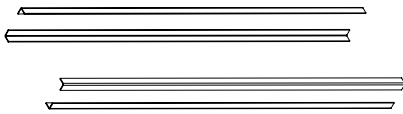
\*



1x



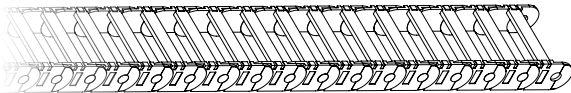
\*



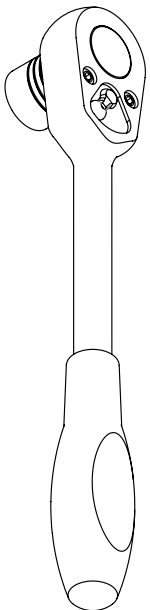
\*

e-chain®

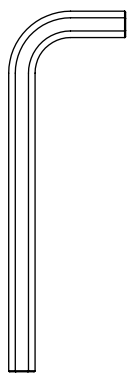
1x



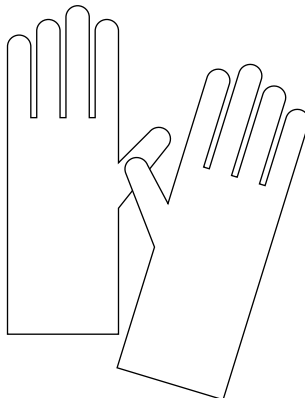
\* Anzahl ist Auftragsabhängig,  
siehe Systemzeichnung  
Quantity is order-specific,  
check system drawing



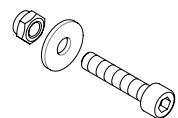
13



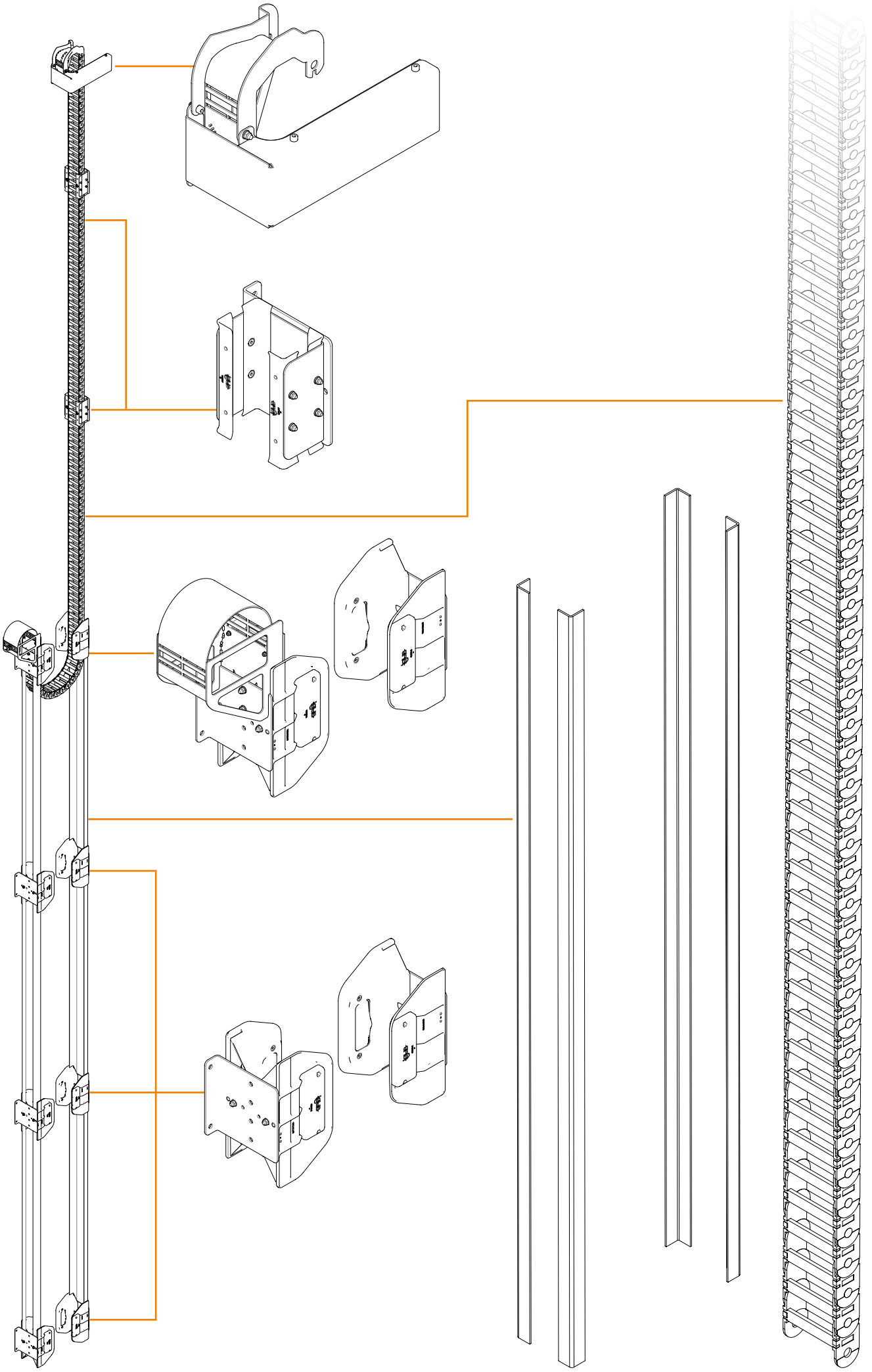
3



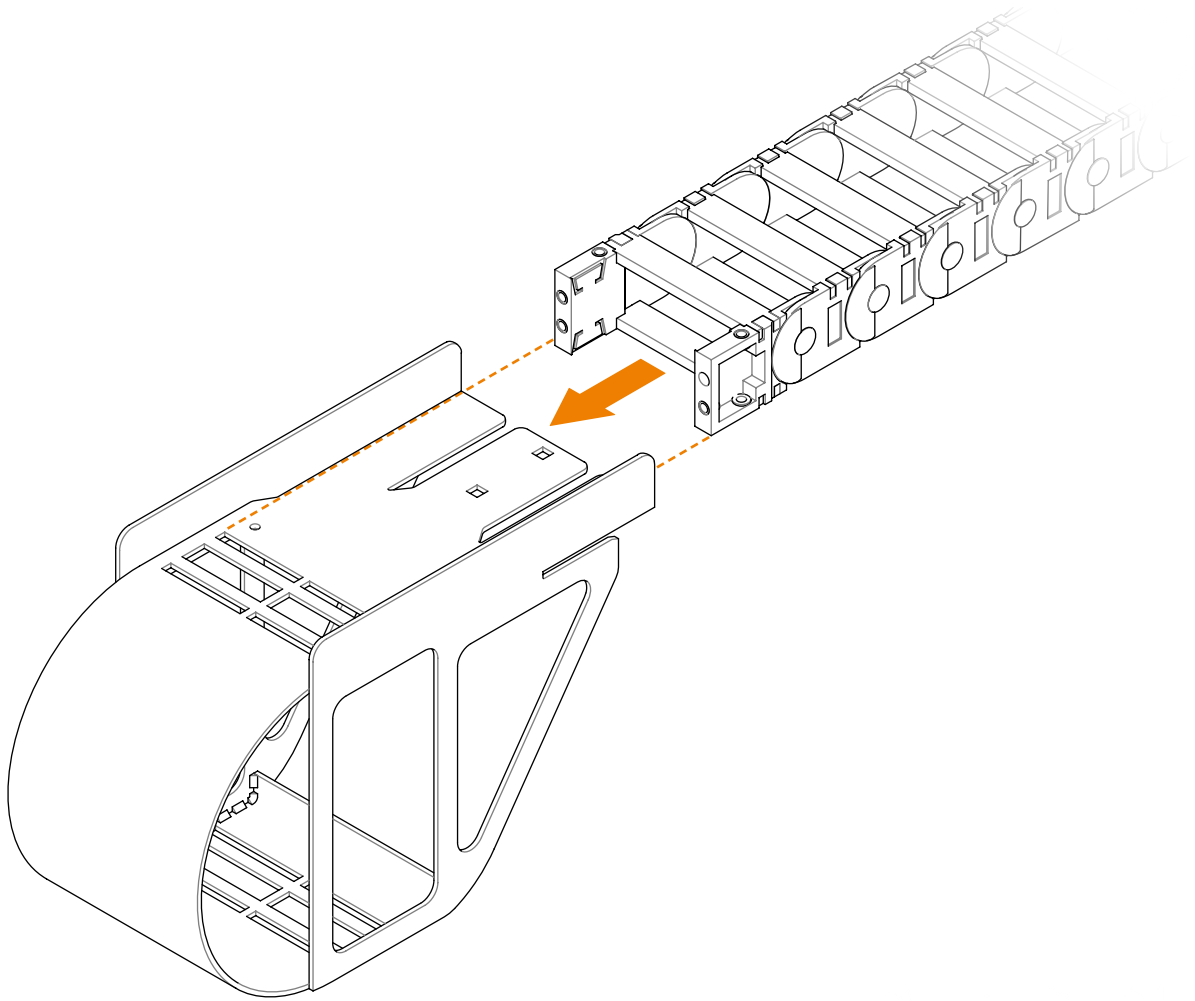
**Nicht Inklusive**  
**Not Included**



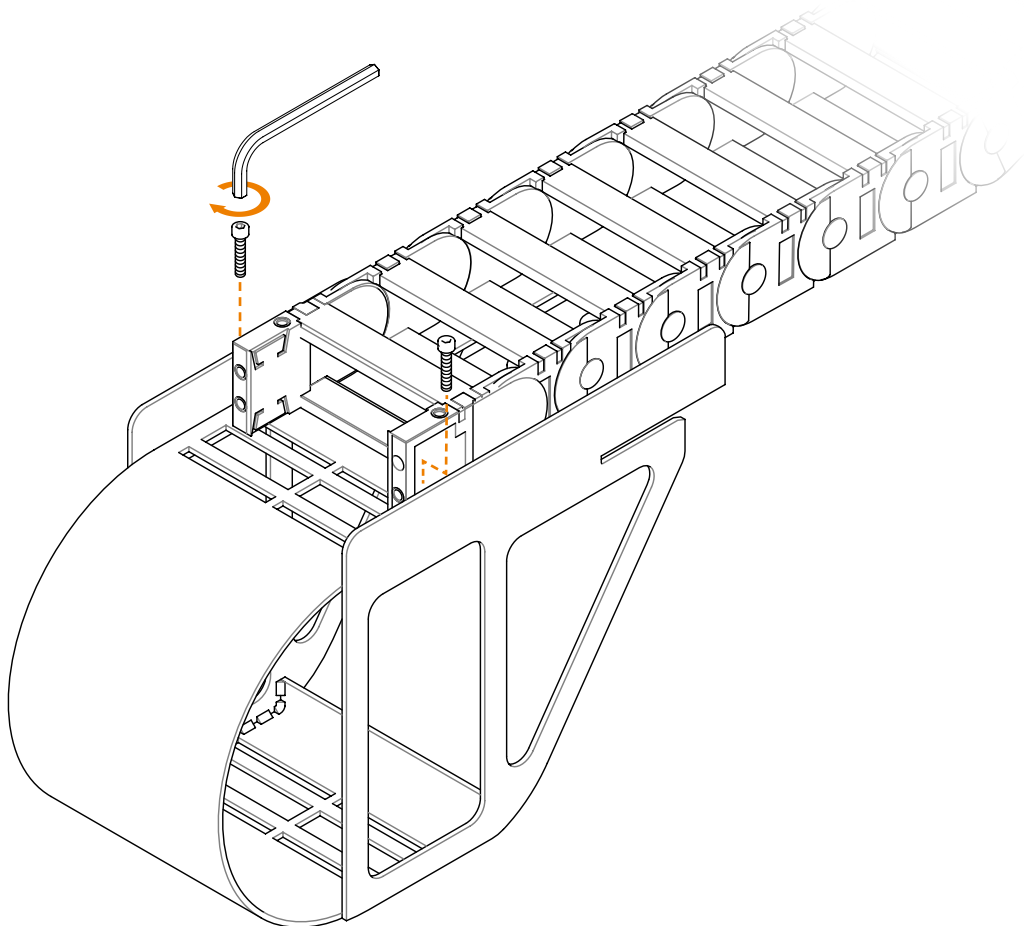
M8 - 8.8 Härtegrad  
M8 - 8.8 Level of hardness



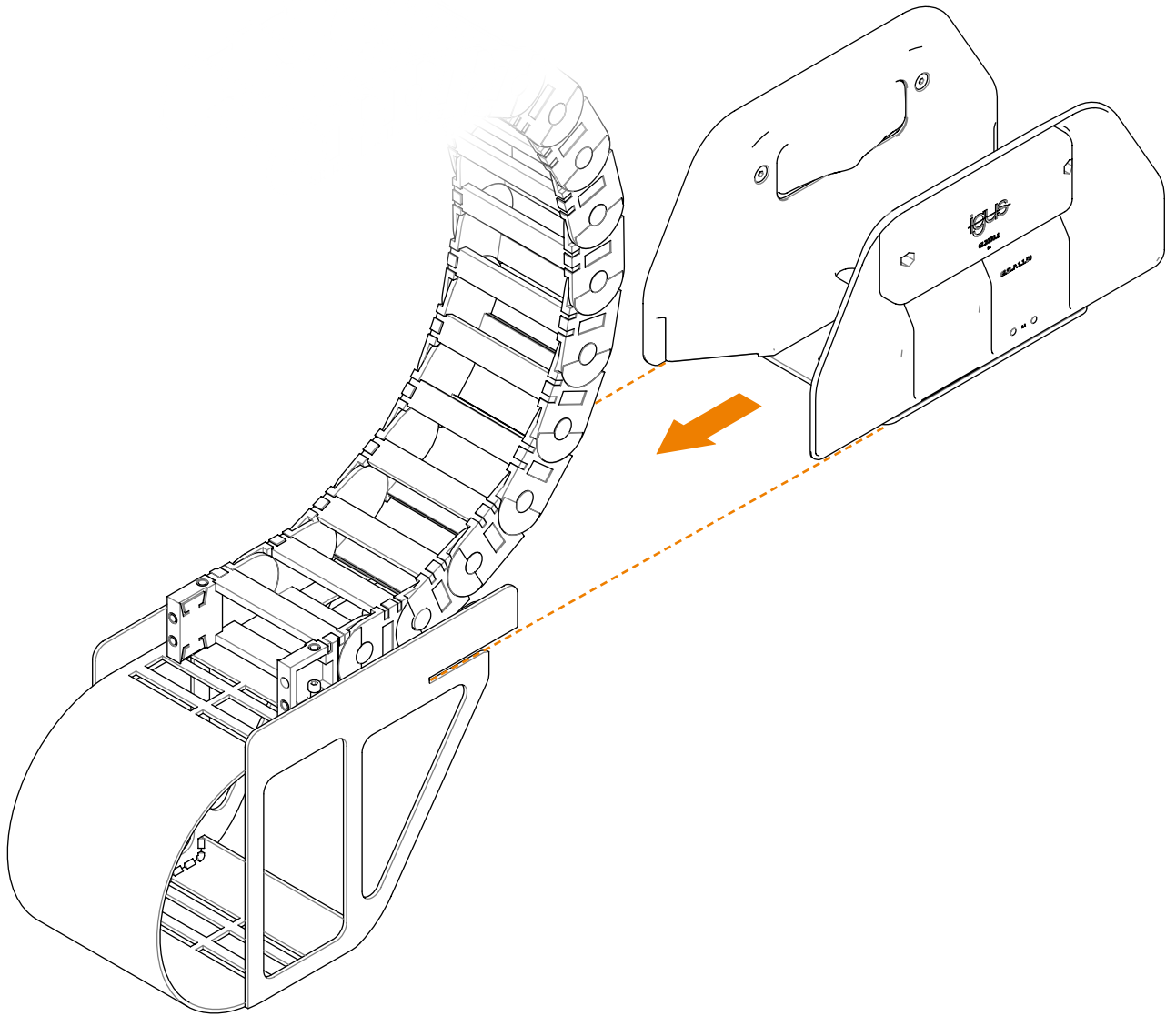
1



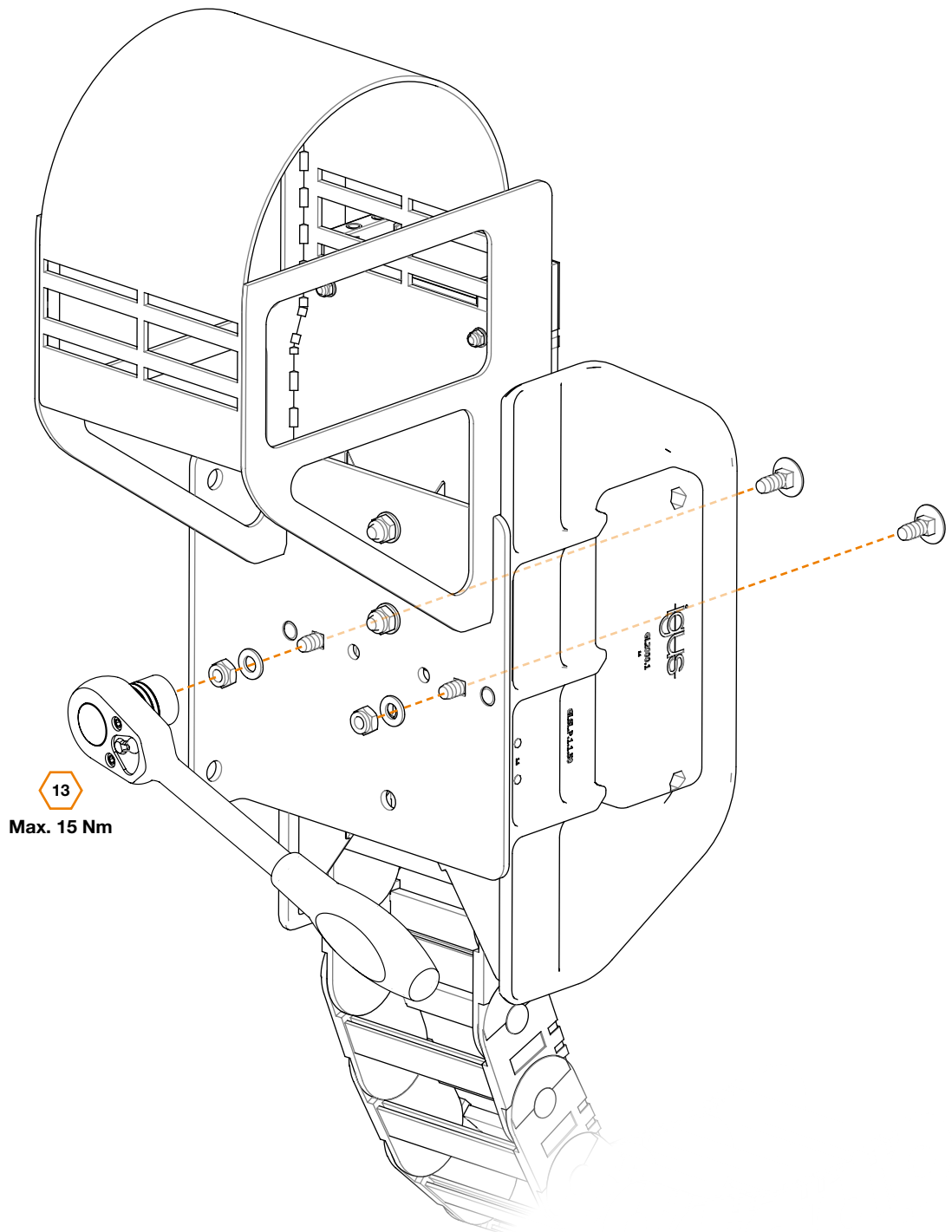
2



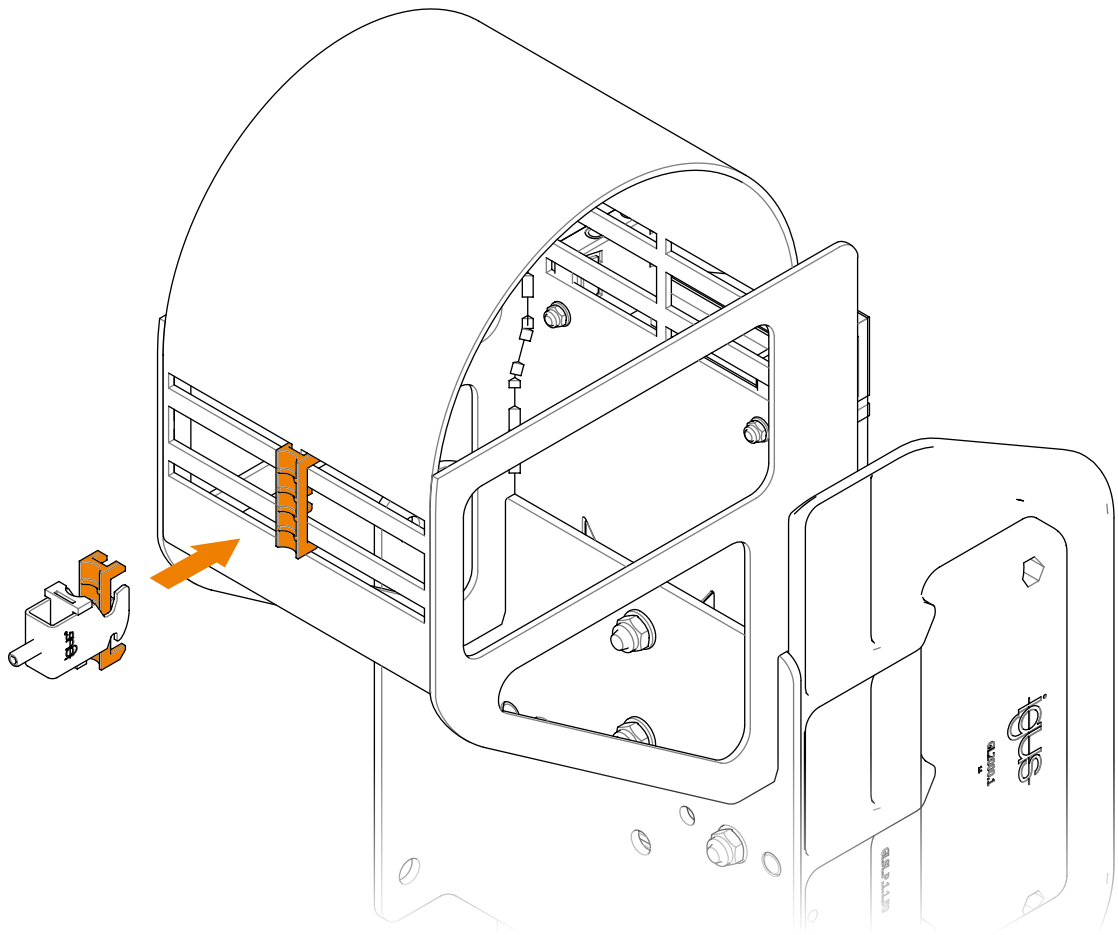
3



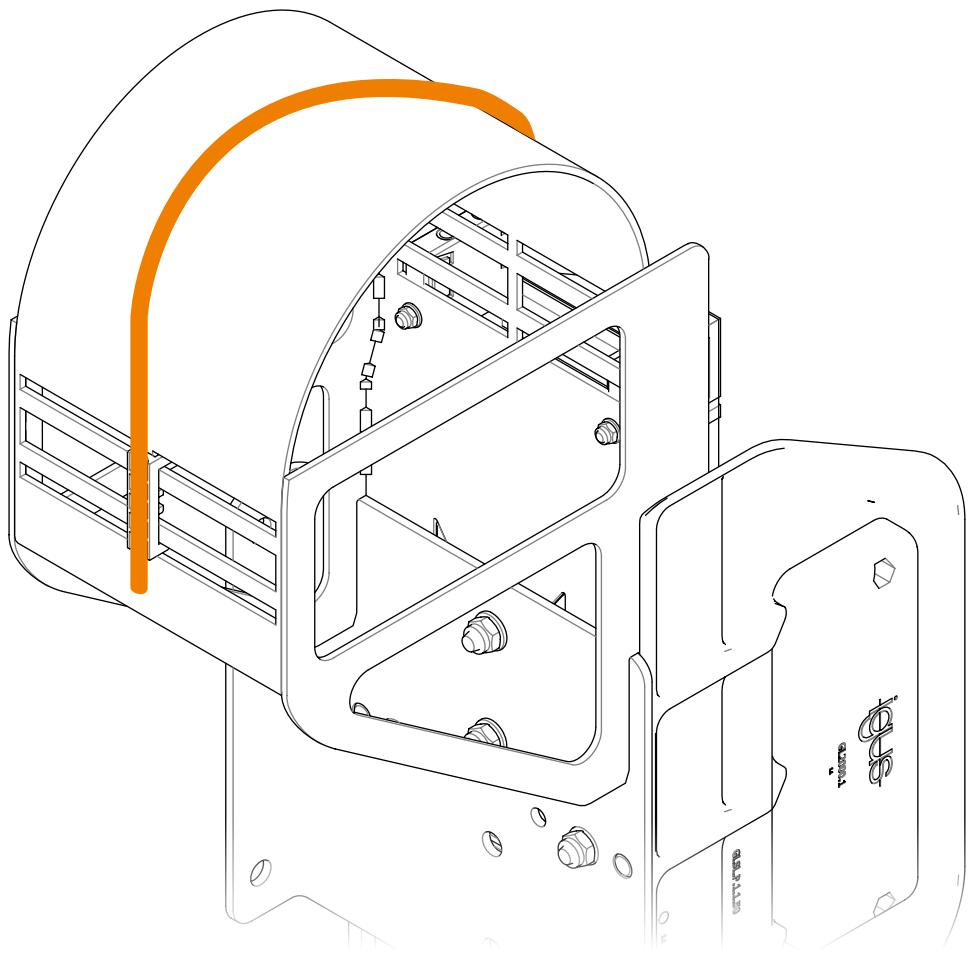
4

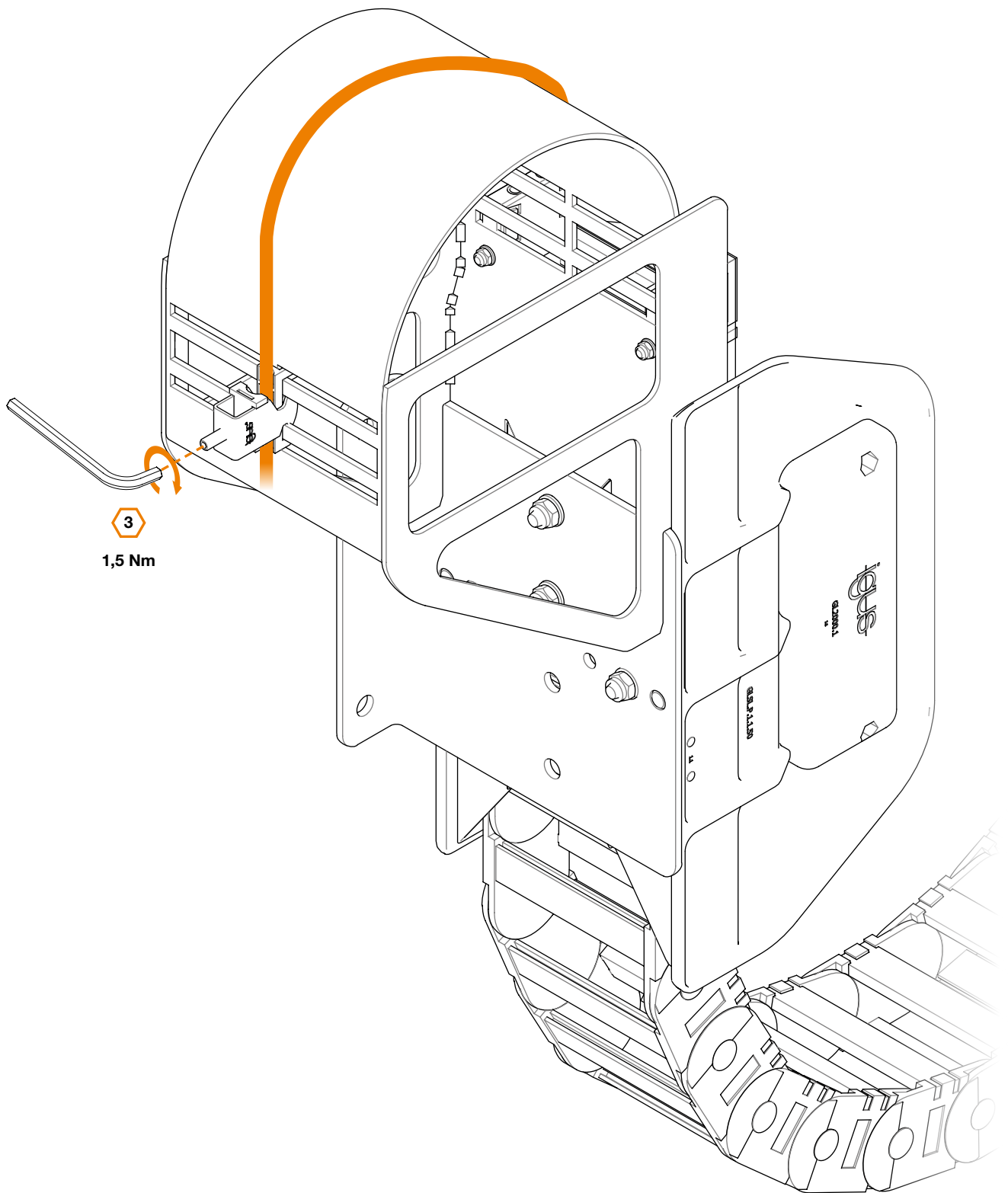


5



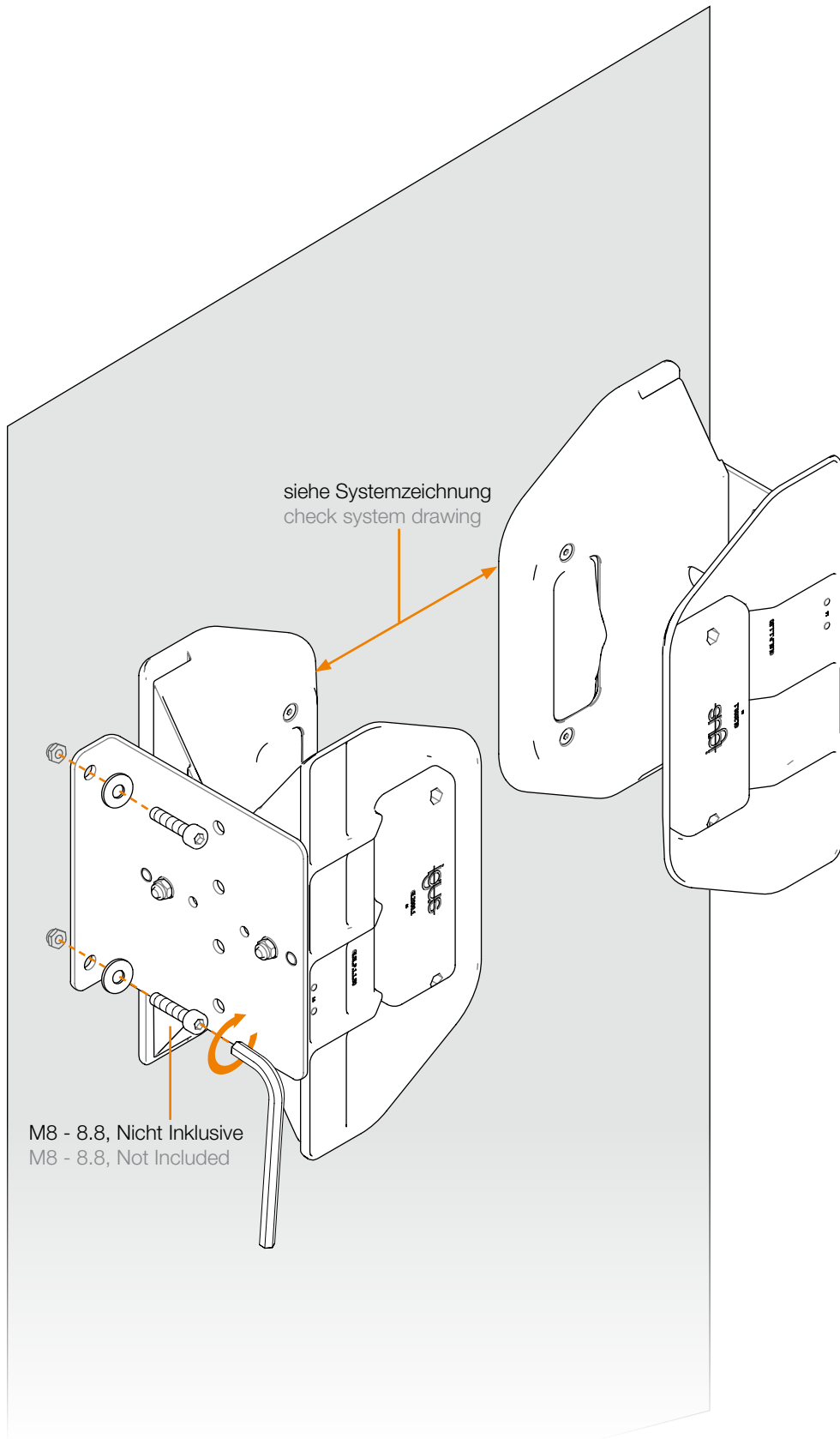
6



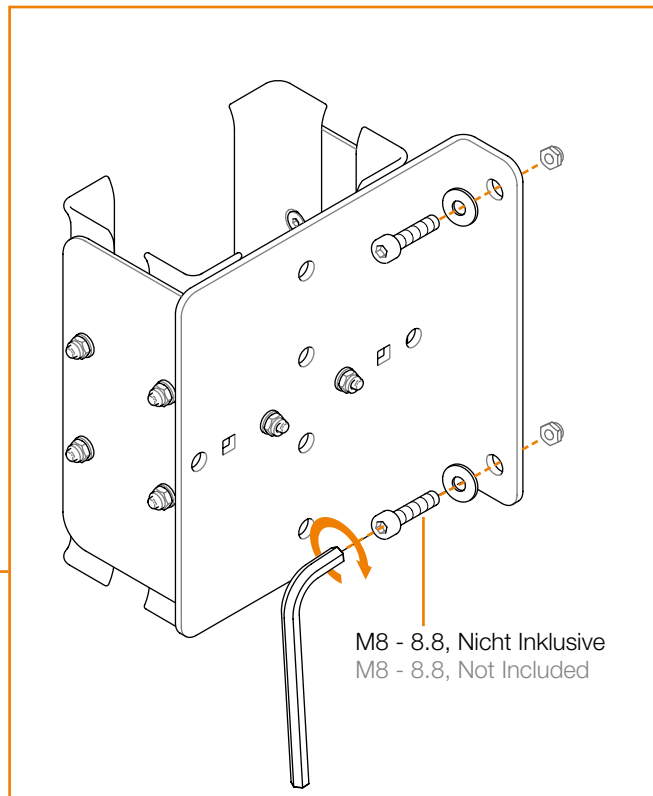
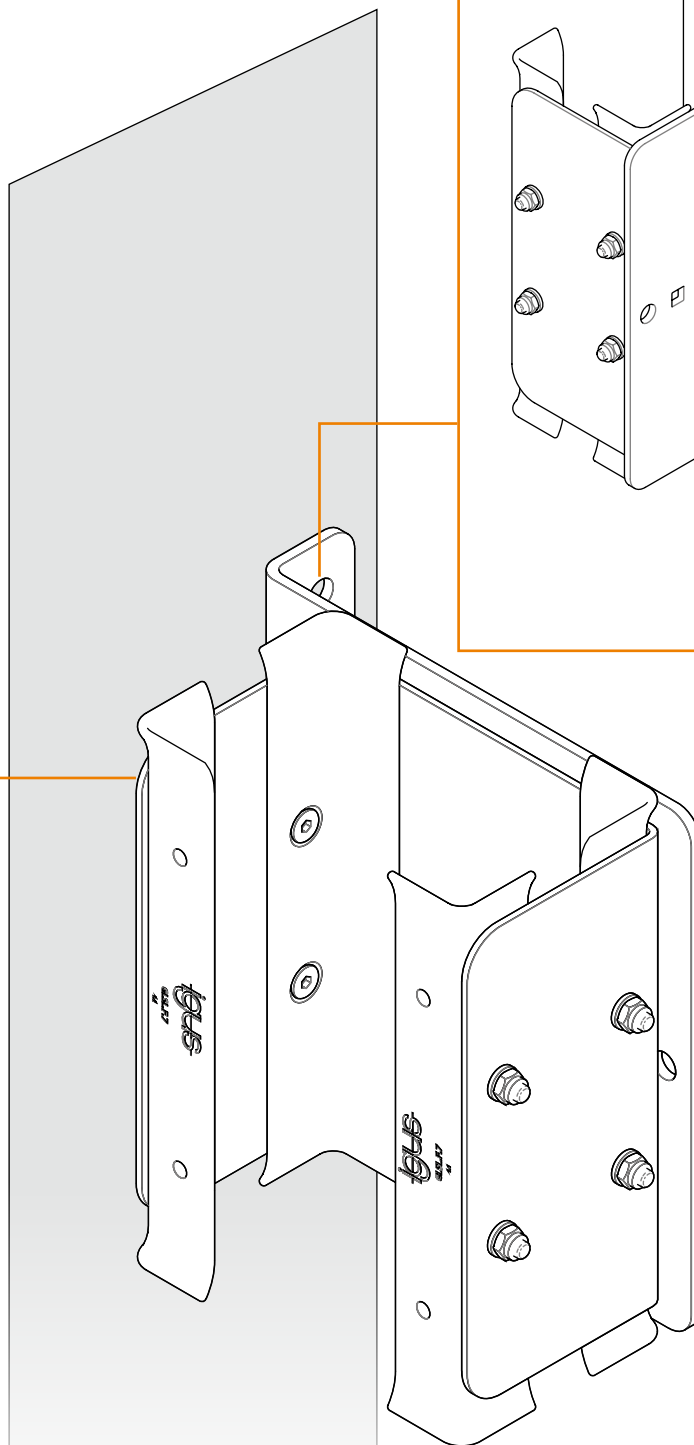
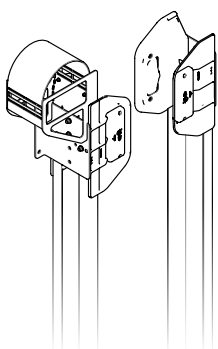
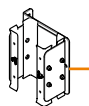
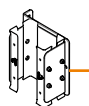




1



2



M8 - 8.8, Nicht Inklusive  
M8 - 8.8, Not Included

3

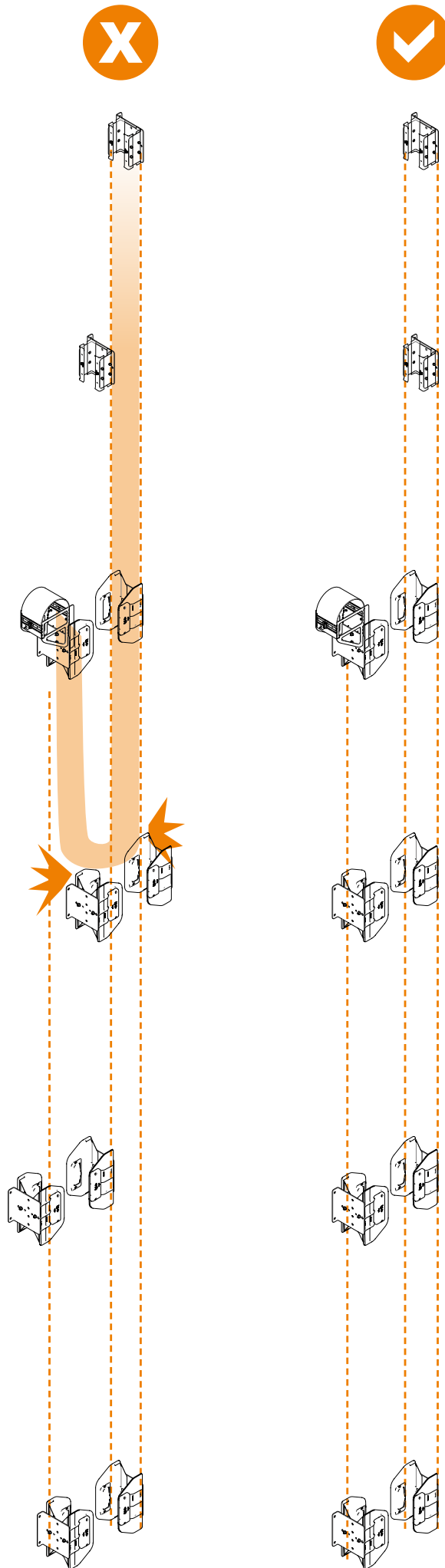


**Achtung Kollisionsgefahr!**

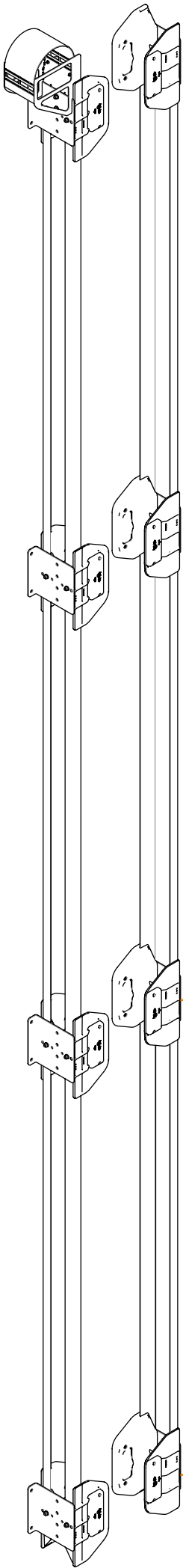
Bitte Flucht und Abmessungen in jeder Halterung kontrollieren.

**Danger of collision!**

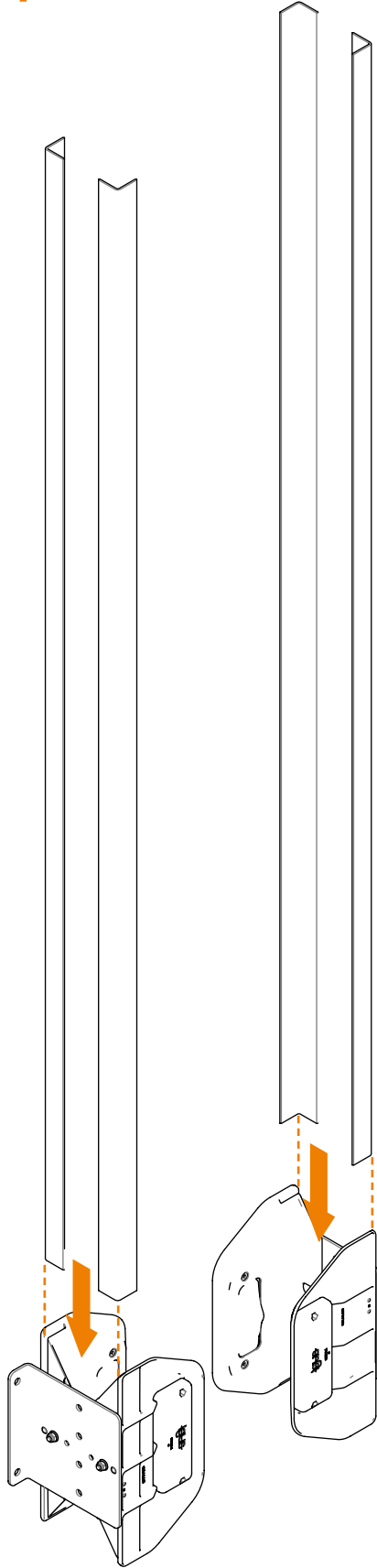
Please check alignment and dimensions in each bracket.



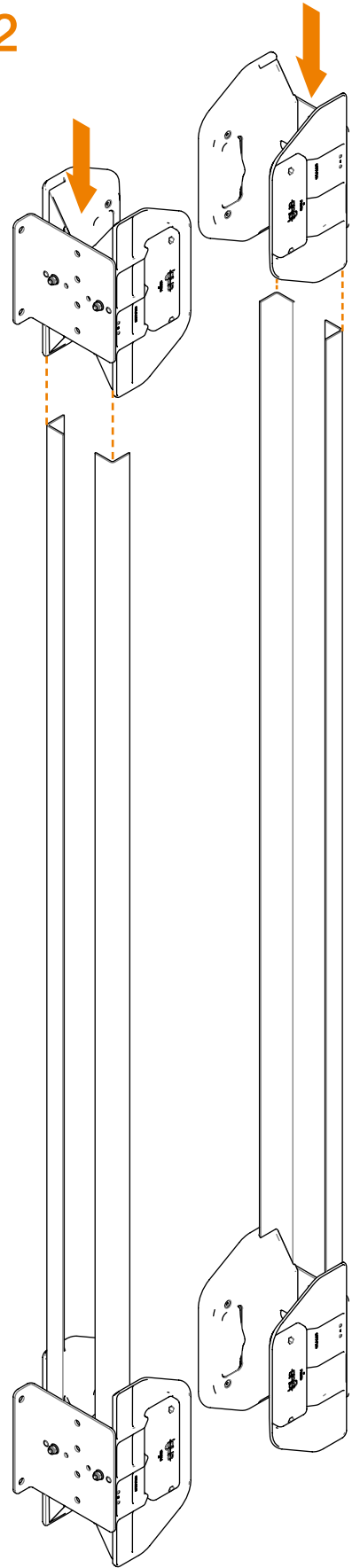
4

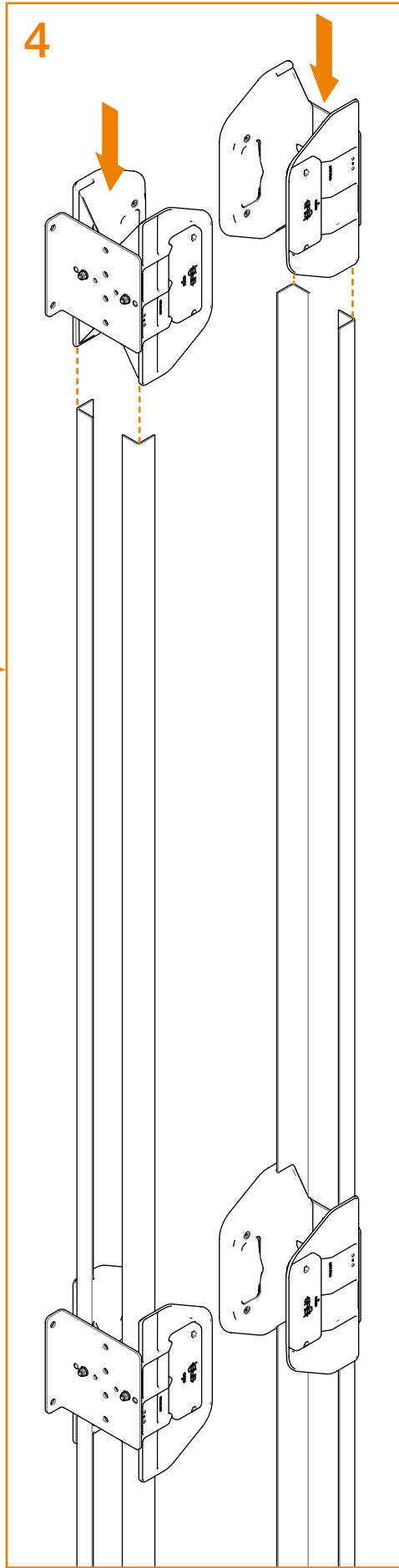
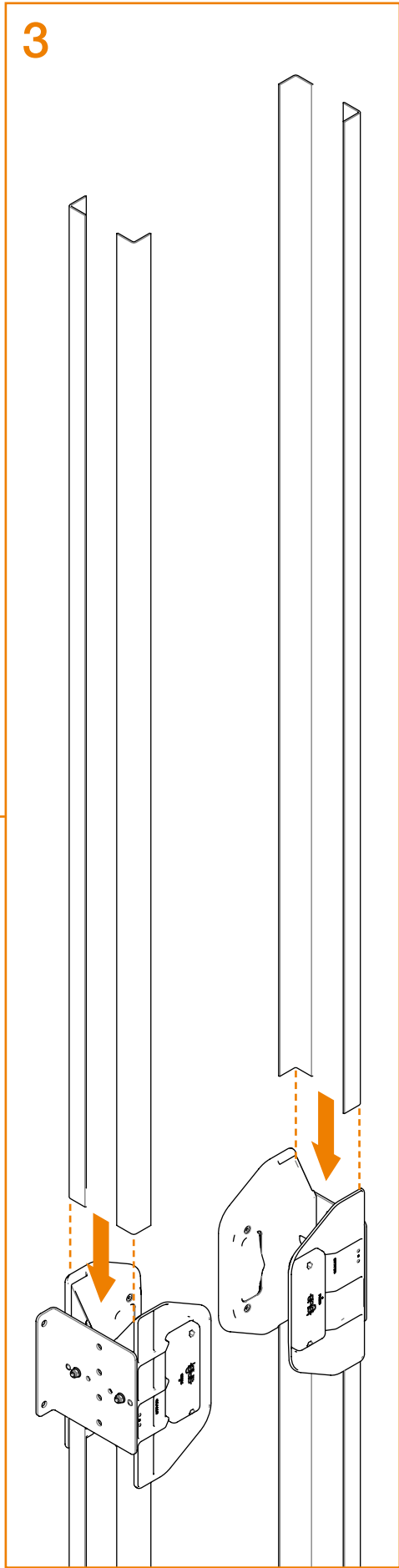
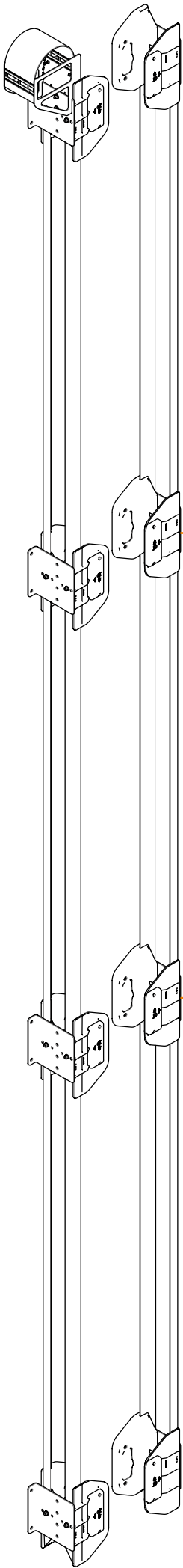


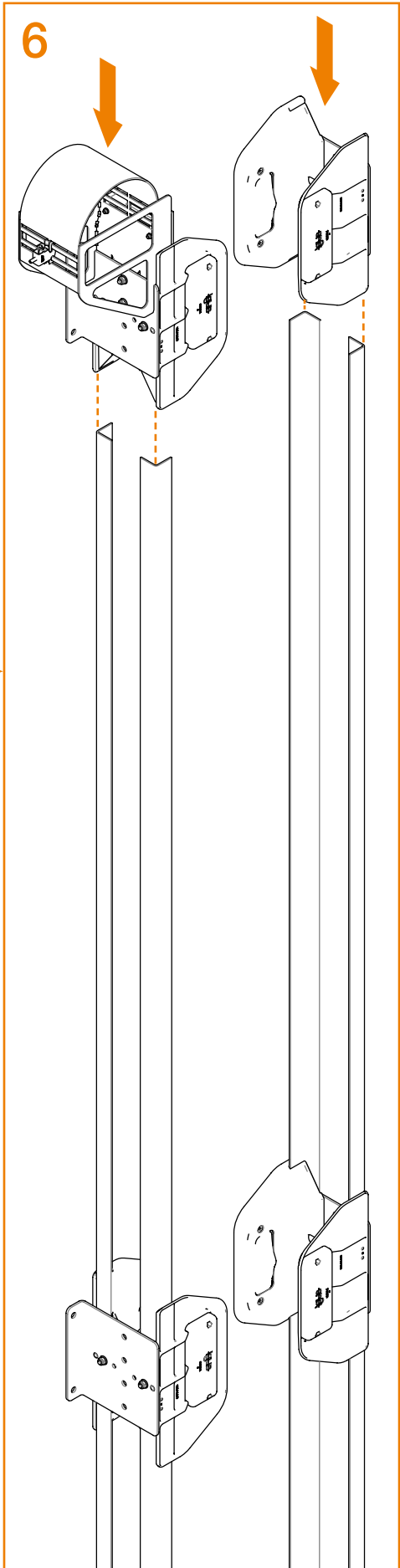
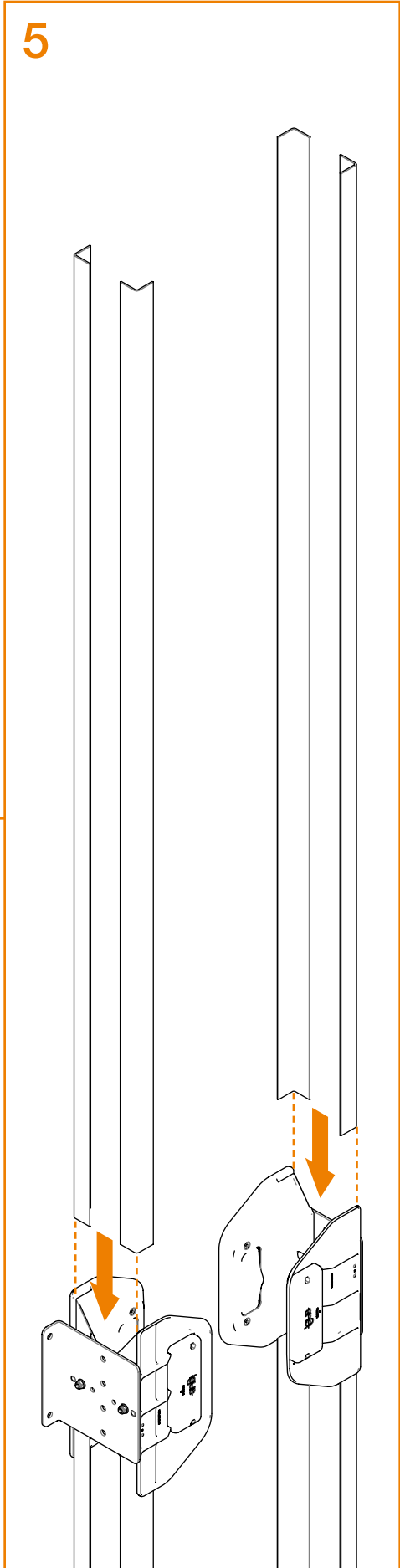
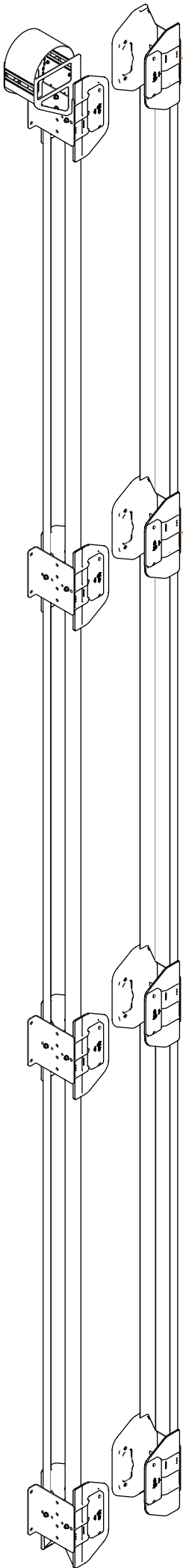
1



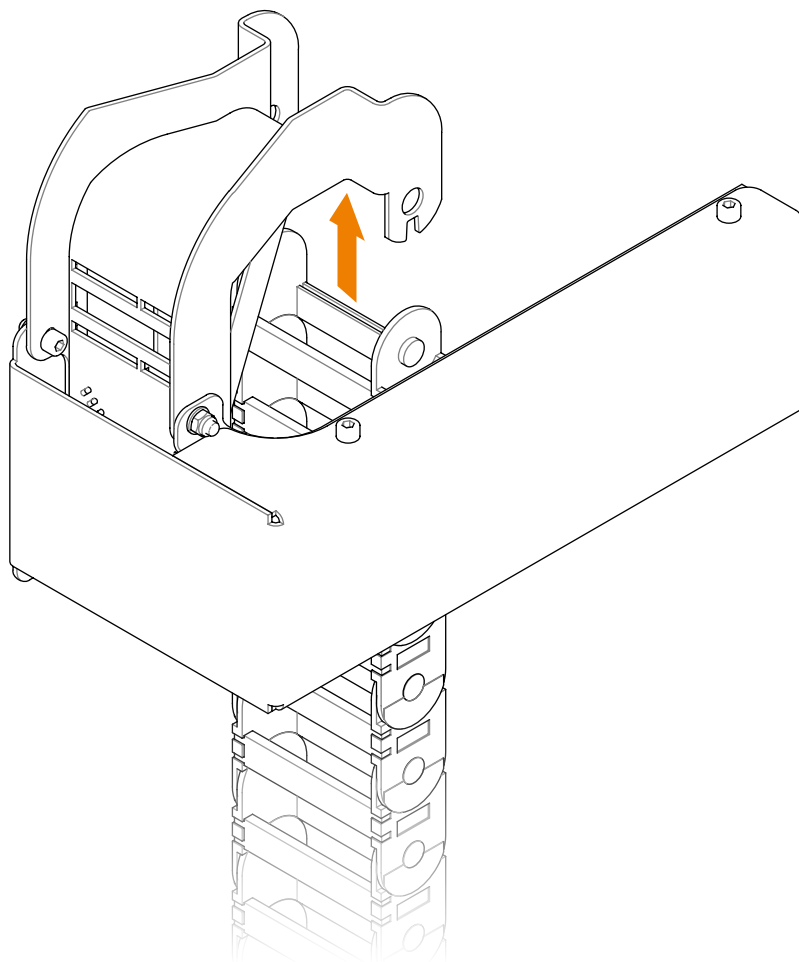
2



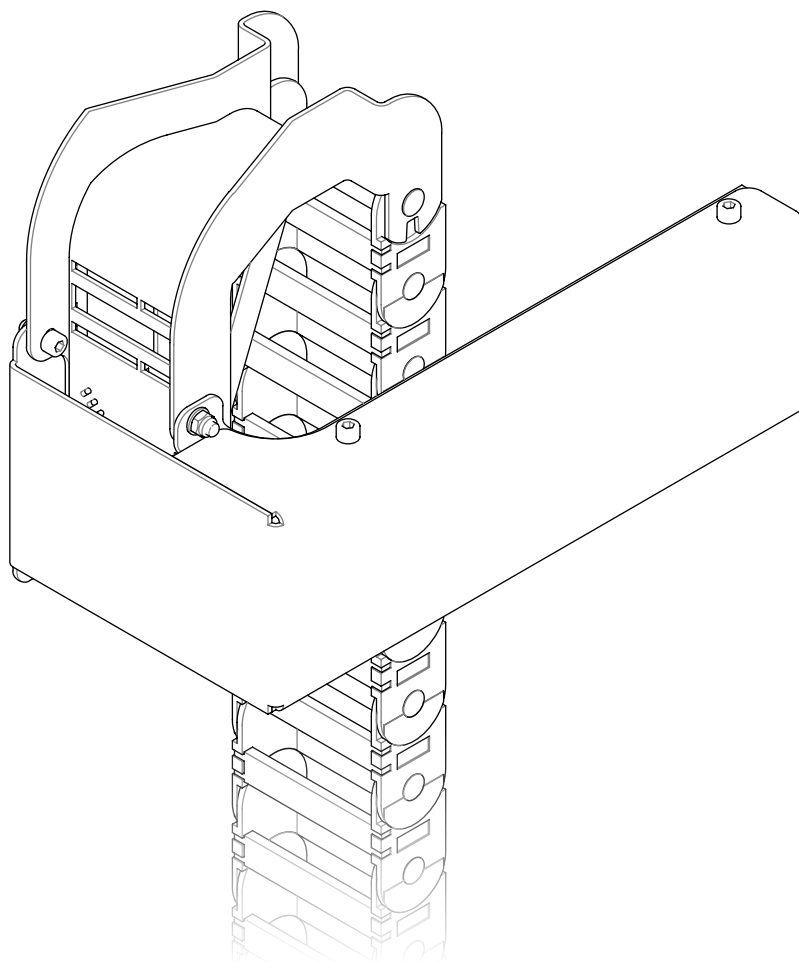




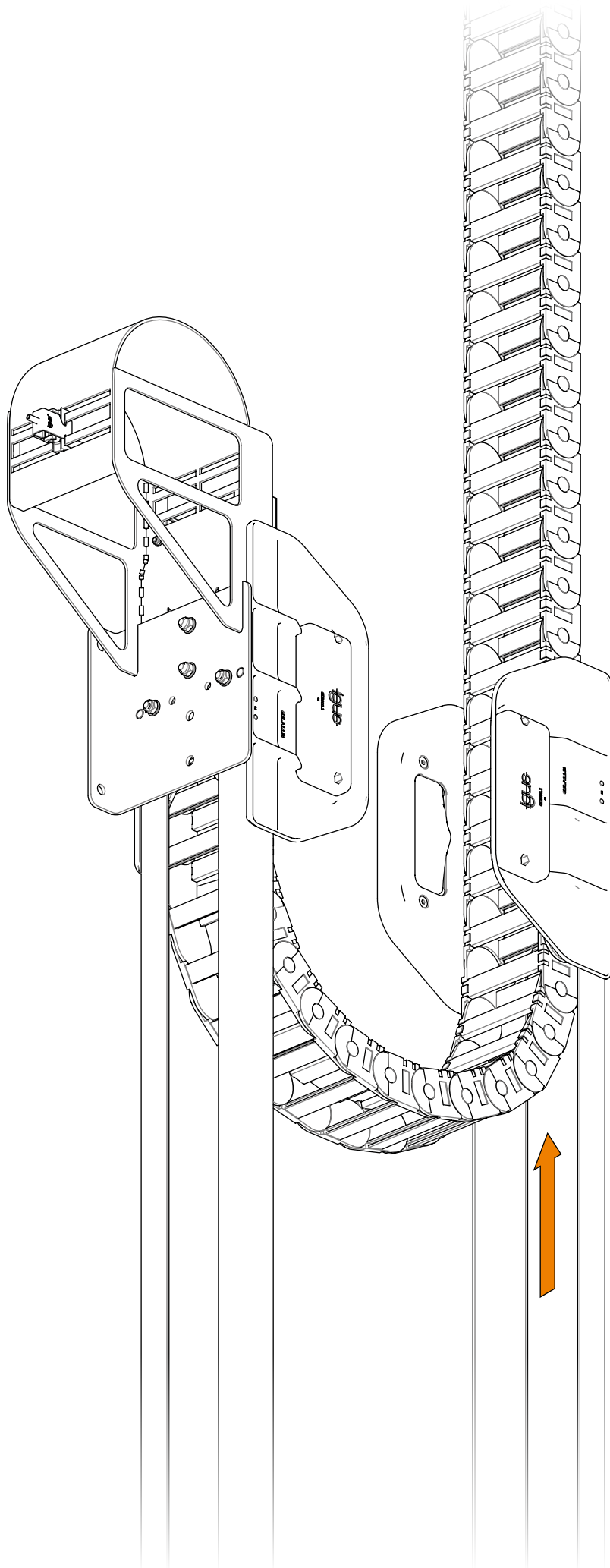
1



2

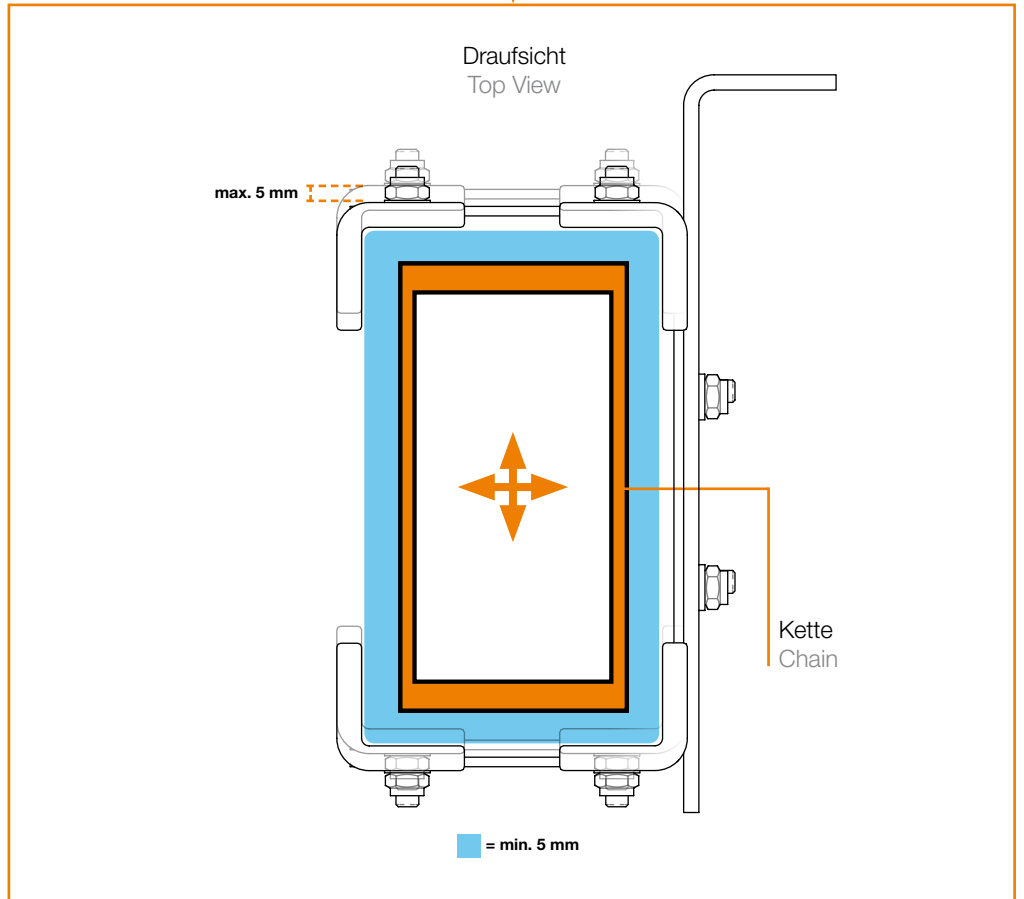
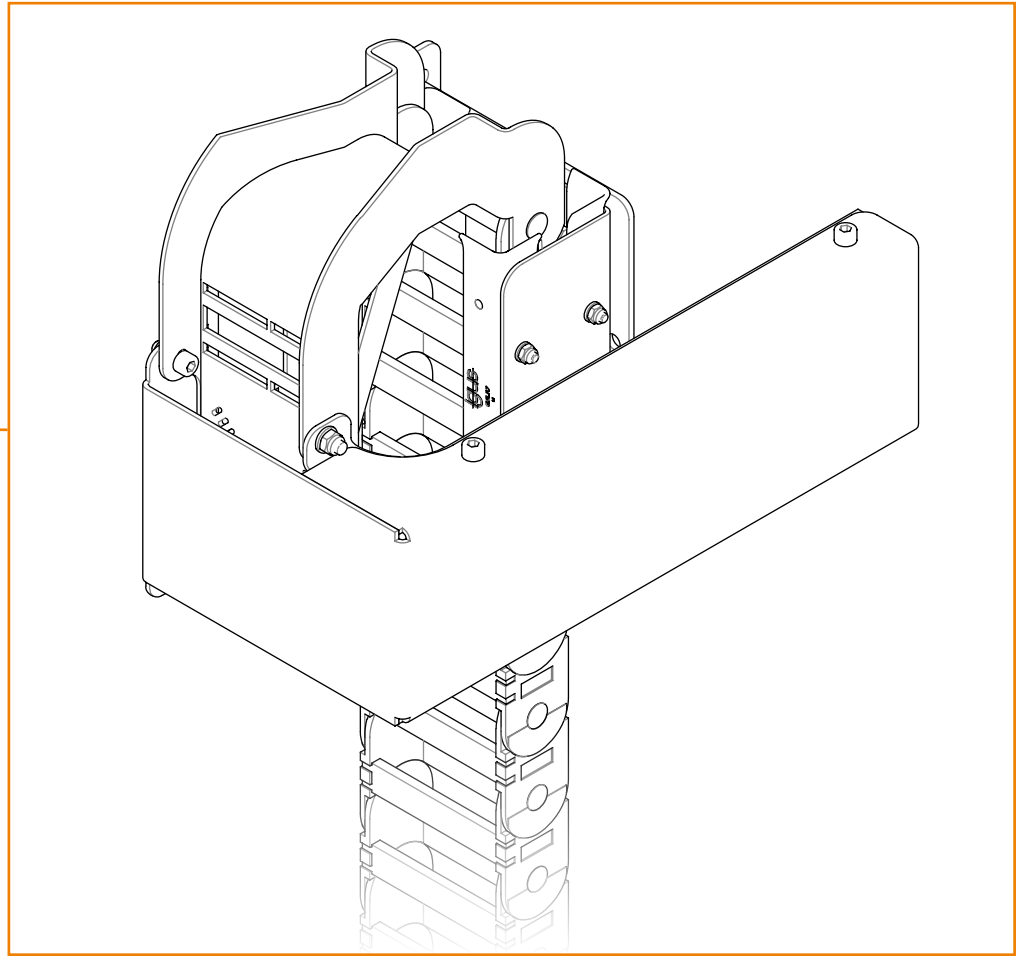
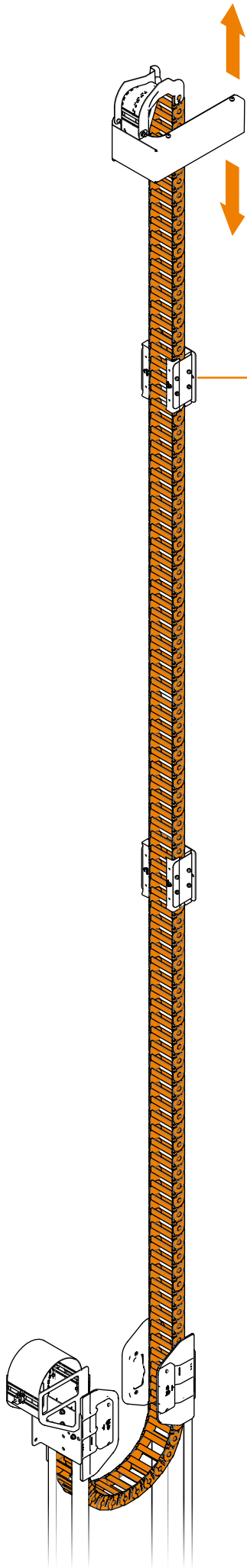


3

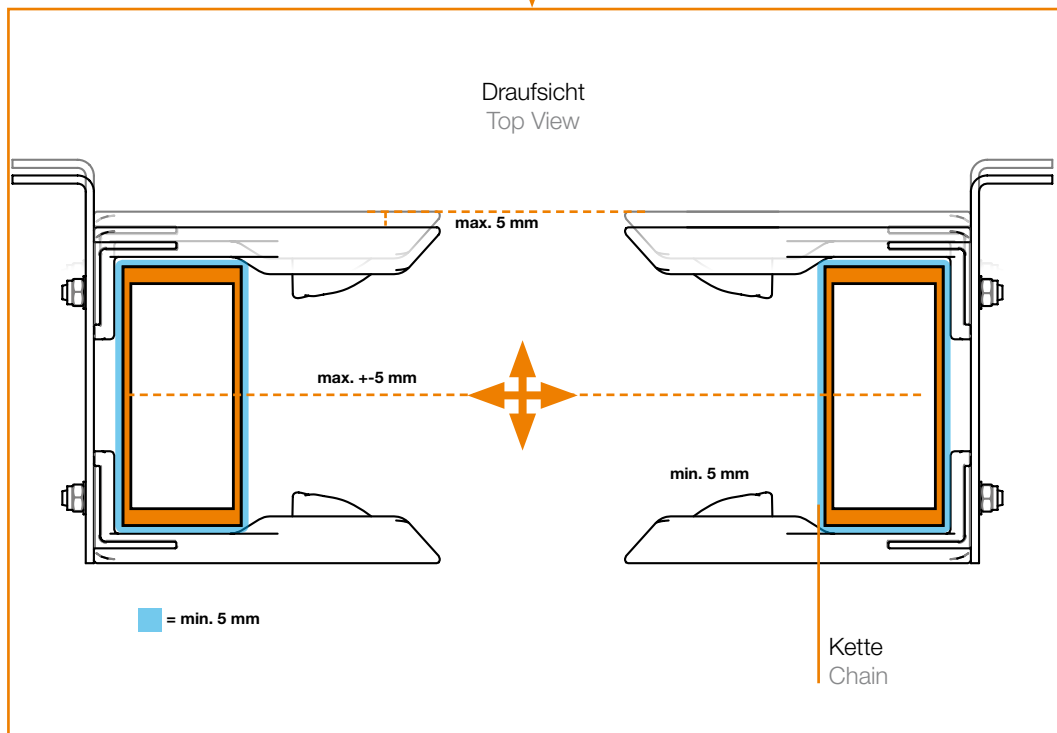
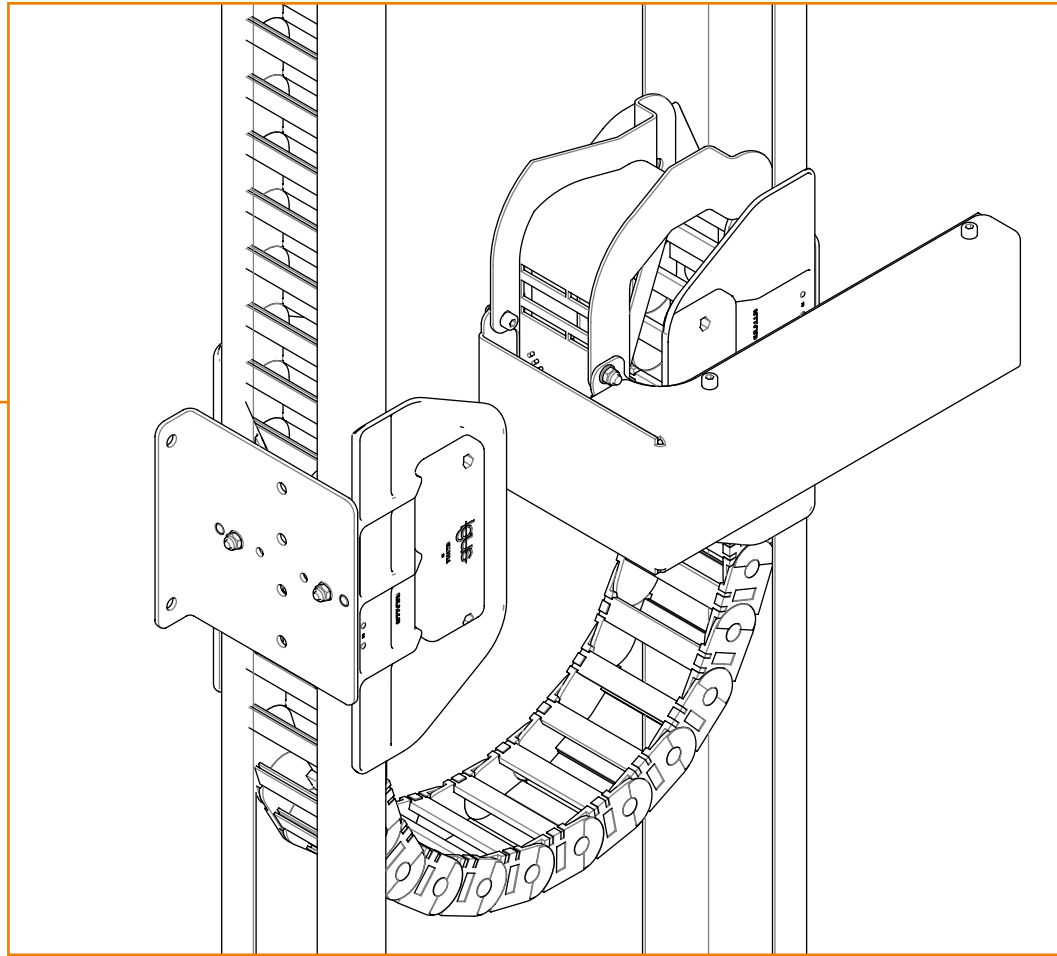
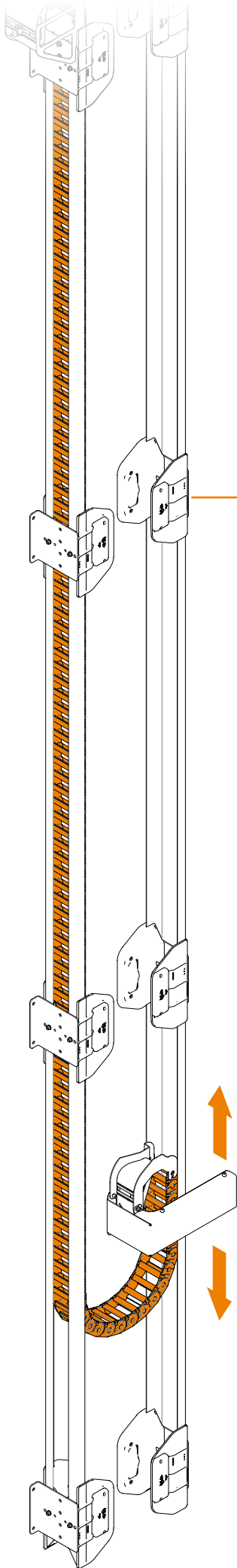


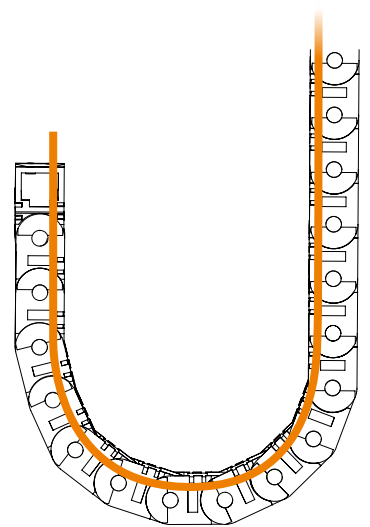
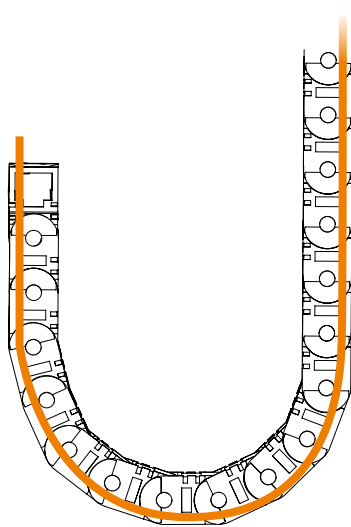
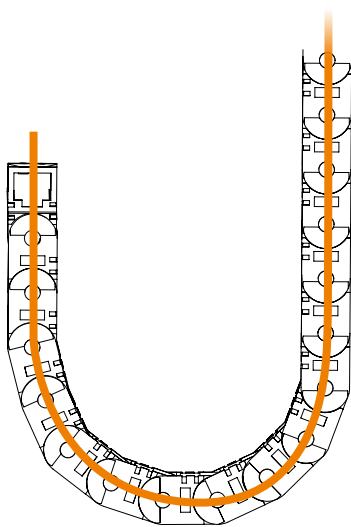
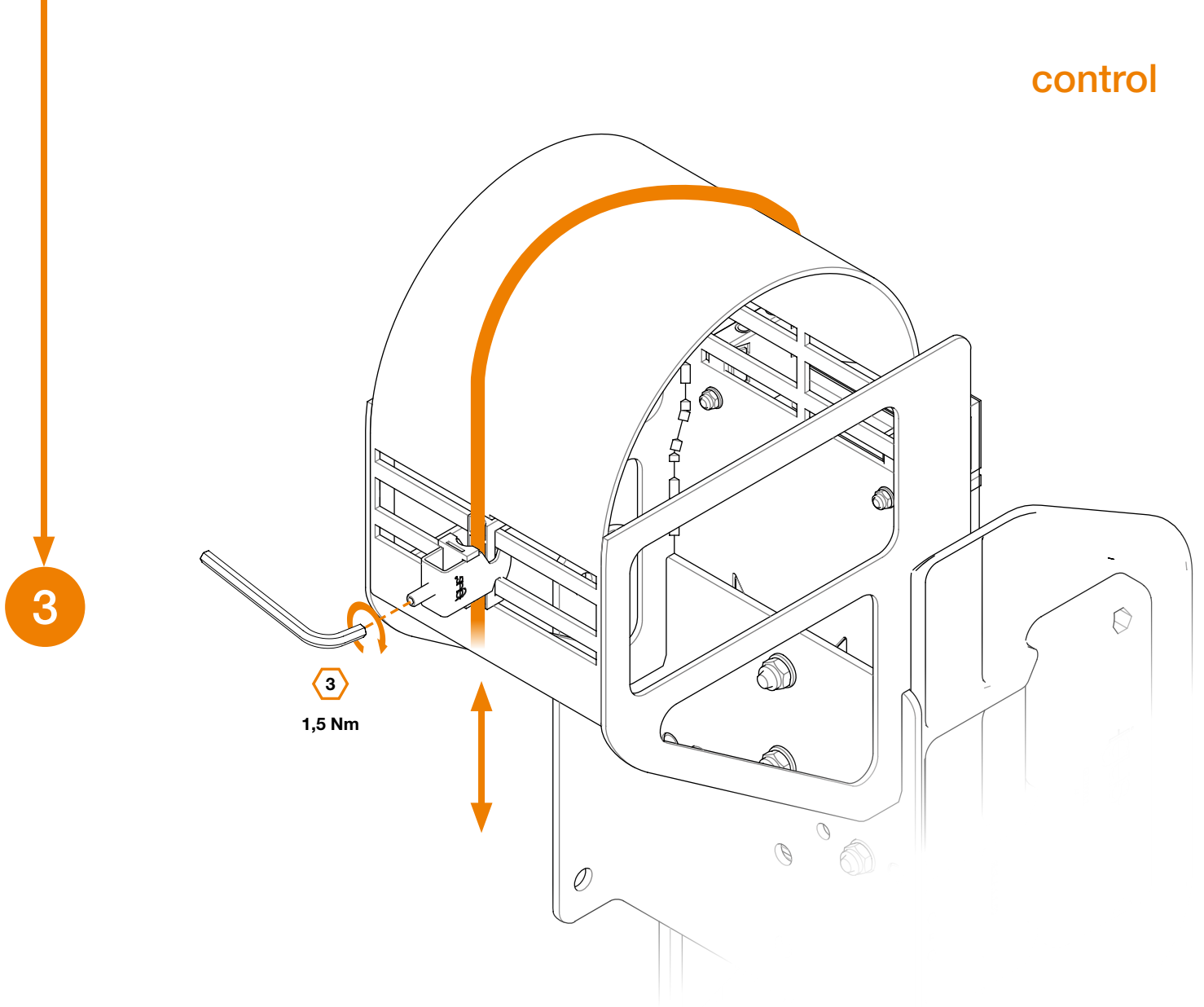


1



2







**igus® GmbH**  
**Spicher Str. 1a**  
**51147 Köln**  
**Tel. +49 2203 9649-800**  
**Fax +49 2203 9649-222**  
**info@igus.de**  
**www.igus.de**

**© 2016 igus® GmbH**

Herausgeber ist die igus® GmbH, Deutschland  
MAT00736297 Stand 02/2016  
Technische Änderungen vorbehalten