

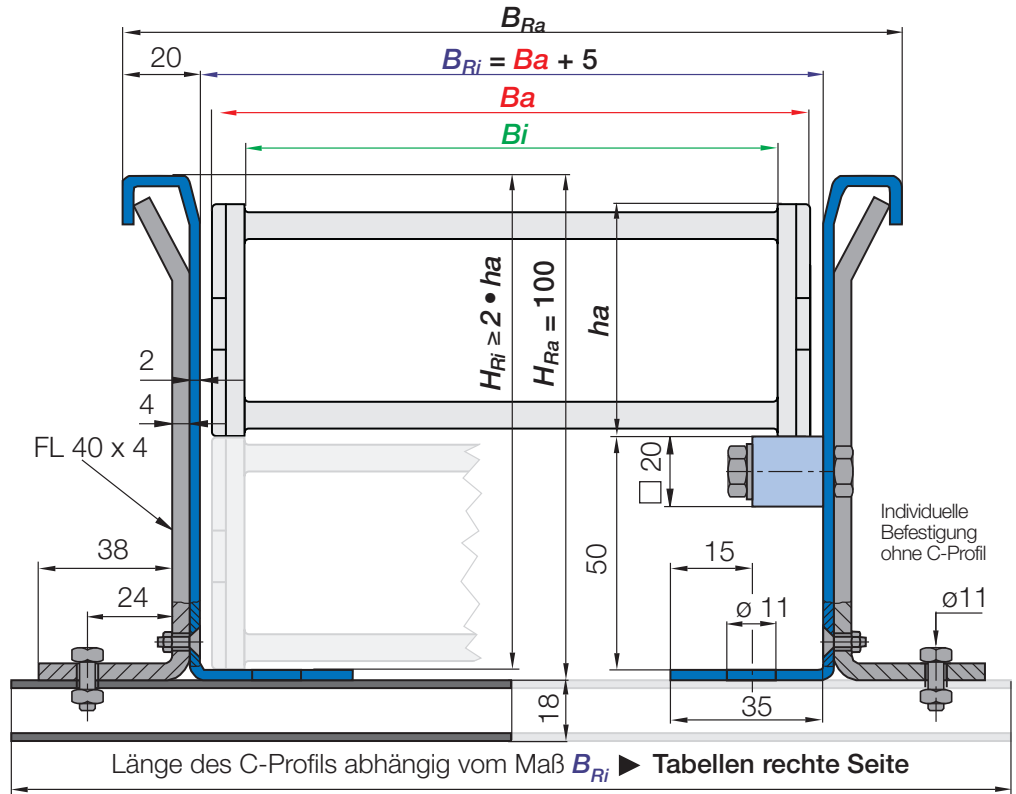
 Für folgende igus®-Serien

E2/000

● 2700

E2 R

● R58



Hinweis: Die Innenbreite der Führungsrinne und die Länge der C-Profile des Montagesets kann je nach Anschluss-element abweichen. Bitte rufen Sie uns im Zweifel an!

Stahl-Führungsrinnen | Komplettsatz

Rinnenseitenteile	Art. Nr.	Gewicht
1 Satz mit 2 Rinnenseitenteilen je 2 m ohne Gleitschienen	95.30.E ¹⁾ / E44 ²⁾ / E45 ³⁾	≈ 10,00 kg
1 Satz mit 2 Rinnenseitenteilen je 2 m mit Gleitschienen, verschraubt	95.31.E ¹⁾ / E44 ²⁾ / E45 ³⁾	≈ 12,00 kg
Montagesets		
1 Montageset ohne C-Profil	95.50	≈ 0,41kg
1 Montageset mit C-Profil (C-Profil-Länge abhängig vom Maß B_{Ri})	95.50.XXX*	auf Anfrage

*Bitte ergänzen Sie die C-Profil-Länge **XXX** wie in der Tabelle (rechte Seite) angezeigt z.B. **95.50.200**

Stahl-Führungsrinnen | Komponenten als Einzelteile

Einzelteile, Rinne	Art. Nr.	Gewicht
1 Rinnenseitenteil, einzeln, 2 m	95.11.E ¹⁾ / E44 ²⁾ / E45 ³⁾	≈ 5,00 kg
1 Gleitschiene, einzeln, 2 m	92.01	≈ 0,75 kg
1 Gleitschiene, einzeln, 2 m + 11 Schraubensätze	92.20	≈ 0,98 kg
1 Paket mit 11 Schraubensätzen für 2 m Gleitschiene, einzeln	92.21	≈ 0,23 kg
Einzelteile, Montageset		
1 Klemmwinkel, einzeln	95.51	≈ 0,16 kg
1 Senkschraube M6 x 14, einzeln	92.53	
1 Sechskantmutter M6, einzeln	92.54	
1 Sechskantschraube M10 x 16, einzeln	92.55	
1 Gleitmutter M10, einzeln	92.56	
1 C-Profil, einzeln (Länge des C-Profils abhängig vom Maß B_{Ri})	92.52.XXX*.E ¹⁾	≈ 0,90 kg/m
Zusatzoption zum einfachen Befestigen der e-kette® ohne Bohren		
1 Satz Festpunktmodule (Für Serie R58 auf Anfrage. Ausführliche Informationen ► Seite 718)	95.80.01	≈ 10,00 kg

*Bitte ergänzen Sie die C-Profil-Länge **XXX** wie in der Tabelle (rechte Seite) angezeigt z.B. **92.52.200.E**

- 1) Rinnenseitenteile + C-Profile - auch in Edelstahl V2A erhältlich, Werkstoff: 1.4301 (AISI 304). Bitte Index ".E" zur Art. Nr. ergänzen!
- 2) Rinnenseitenteile - auch in Edelstahl V4A erhältlich, Werkstoff: 1.4404 (AISI 316L). Bitte Index ".E44" zur Art. Nr. ergänzen!
- 3) Rinnenseitenteile - auch in Edelstahl V4A erhältlich, Werkstoff: 1.4571 (AISI 316Ti). Bitte Index ".E45" zur Art. Nr. ergänzen!

Stahl-Führungsrinnen | C-Profil-Längen

C-Profil-Länge abhängig vom Maß B_{Ri}

2700

Breiten-Index e-kette®	B_{Ri} [mm]	Art. Nr. Montageset
.05	71	95.50.200
.06	86	95.50.200
.07	96	95.50.225
.09	111	95.50.225
.10	121	95.50.250
.12	146	95.50.275
.15	171	95.50.300
.17	199	95.50.325

R58

Breiten-Index e-kette®	B_{Ri} [mm]	Art. Nr. Montageset
.050	71	95.50.200
.075	96	95.50.225
.100	121	95.50.250
.125	146	95.50.275
.150	171	95.50.300
.175	196	95.50.325
.200	221	95.50.350



igus® Führungsrinnen aus Stahl im Einsatz eines Regalbediengeräts - Serie E2/000 und chainflex®- Leitungen